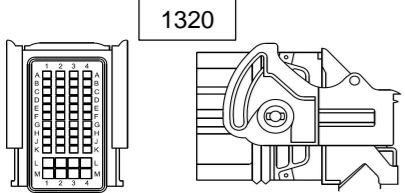
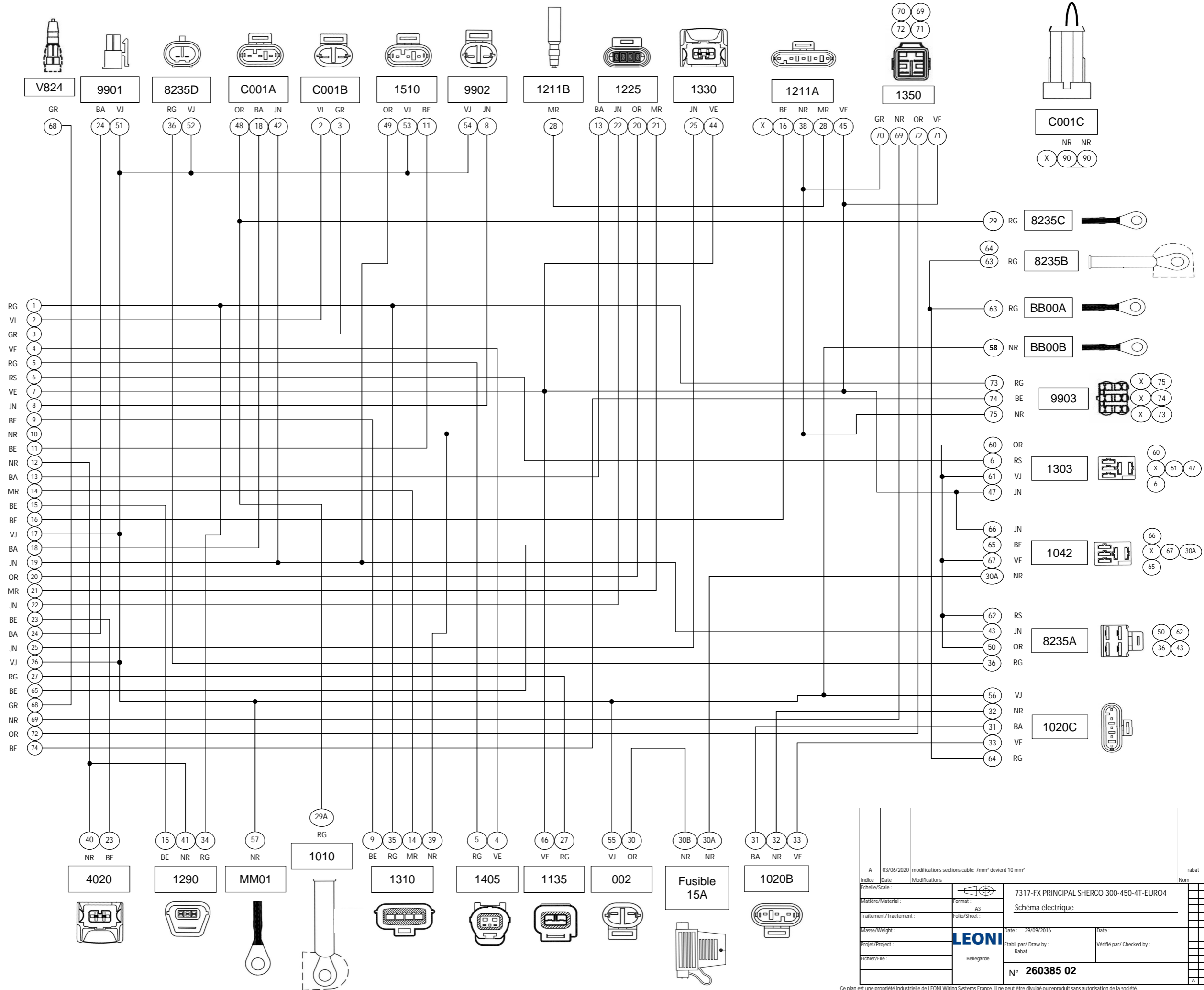


Code	Description
002	Commutateur éclairage
1010	Démarreur
1020B	Alternateur
1020C	Régulateur alternateur
1042	Relais général
1135	Bobine allumage
1211A	Pompe carburant
1211B	Jauge carburant
1225	Moteur Papillon régulateur ralenti
1290	Potentiomètre injection
1303	Relais alimentation injection allumage
1310	Débitmètre air
1320	Calculateur Moteur
1330	Injecteur
1350	Sonde oxygène
1405	Capteur PMH
1510	Groupe moto ventilateur
4020	Thermocontacteur température
8235A	Commutateur démarreur (relais)
8235B	Commutateur démarreur (batterie)
8235C	Commutateur démarreur (moteur)
8235D	Commutateur démarreur moteur
9901	Switch carto
9902	Switch stop moteur
9903	Tilt Sensor
BB00A	Batterie
C001A	Connecteur diagnostique
C001B	Connecteur diagnostique
C001C	Bouchon connecteur diagnostique
V824	Afficheur voyant
Fusible	Fusible 15A
MM01	Point de masse
BB00B	Masse Batterie



	1	2	3	4	
A	1	X	65	18	A
B	2	X	68	19	B
C	3	X	12	20	C
D	4	74	13	21	D
E	5	X	X	22	E
F	X	9	14	23	F
G	X	10	15	69	G
H	X	X	X	X	H
J	X	8	X	24	J
K	6	11	X	X	K
L	7	72	16	25	L
M	27	X	17	26	M
	1	2	3	4	

CODE COULEUR		
FR	GB	
BA	Blanc	White
BE	Bleu	Blue
GR	Gris	Grey
JN	Jaune	Yellow
MR	Marron	Brown
NR	Noir	Black
OR	Orange	Orange
RG	Rouge	Red
RS	Rose	Pink
VE	Vert	Green
VI	Violet	Violet
VJ	Vert/Jaune	Green/Yellow



Indice	Date	Modifications	Num
A	03/06/2020	modifications sections cable: 7mm ² devient 10 mm ²	rabat
Matiere/Material :		Format : A3	7317-FX PRINCIPAL SHERCO 300-450-4T-EURO4
Traitement/Traetement :		Folio/Sheet :	Schéma électrique
Masse/Weight :		Date : 29/09/2016	Date :
Projet/Project :		Établi par/ Draw by : RABAT	Vérifié par/ Checked by :
Fichier/File :		N° 260385 02	

Ce plan est une propriété industrielle de LEONI Wiring Systems France. Il ne peut être divulgué ou reproduit sans autorisation de la société.
This drawing is an industrial property of LEONI Wiring Systems France. And cannot be divulged or communicated without an written authorisation