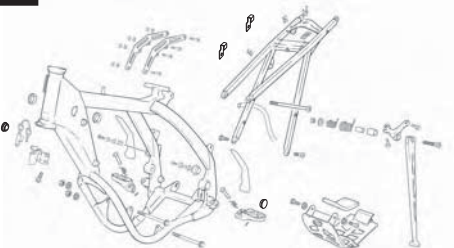
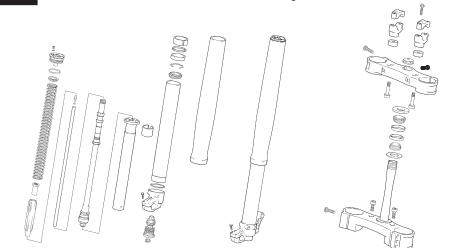
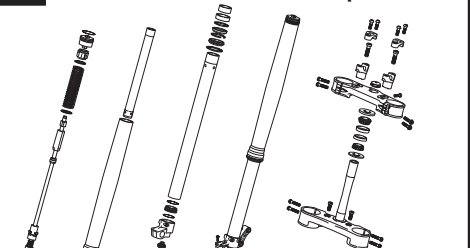
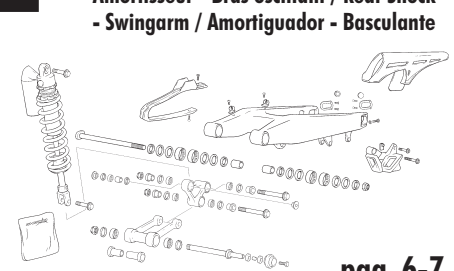
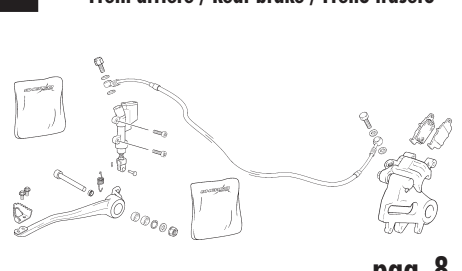
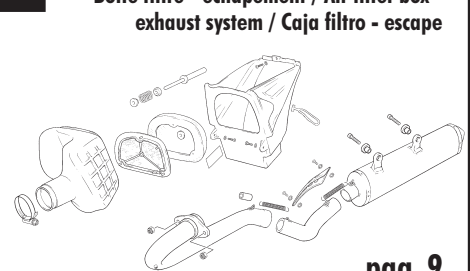
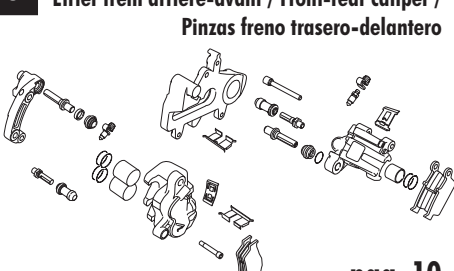
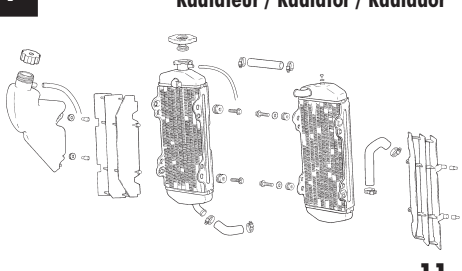

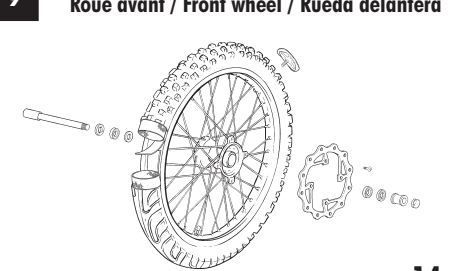
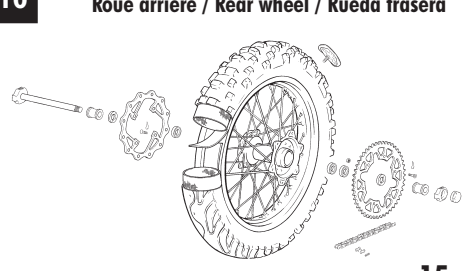
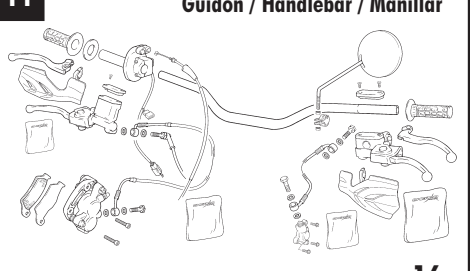
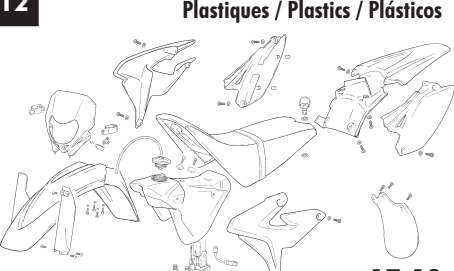

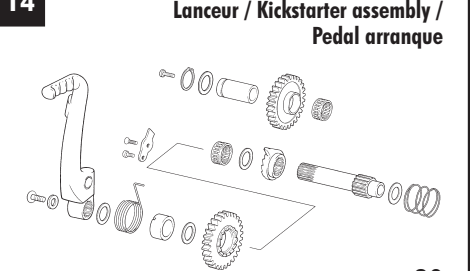
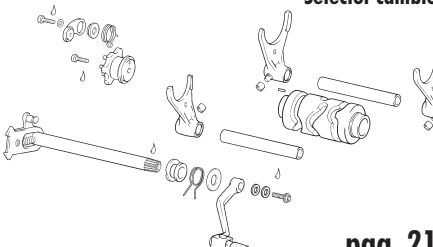


*Spare part's book* **11**  
**SE 4.5i-FR**  
**SE 5.1i-FR**

**SHERCO**  
Motorcycles

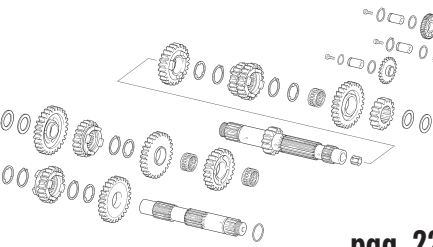
<p><b>1</b> Cadre / Frame / Chasis</p>  <p>pag. 1-2</p>	<p><b>2</b> Fourche / Fork / Horquilla Paioli 46mm</p>  <p>pag. 3</p>	<p><b>2</b> Fourche / Fork / Horquilla Sachs</p>  <p>pag. 4-5</p>
<p><b>3</b> Amortisseur - Bras oscillant / Rear Shock - Swingarm / Amortiguador - Basculante</p>  <p>pag. 6-7</p>	<p><b>4</b> Frein arrière / Rear brake / Freno trasero</p>  <p>pag. 8</p>	<p><b>5</b> Boite filtre - echapement / Air filter box - exhaust system / Caja filtro - escape</p>  <p>pag. 9</p>
<p><b>6</b> Etrier frein arrière-avant / Front-rear caliper / Pinzas freno trasero-delantero</p>  <p>pag. 10</p>	<p><b>7</b> Radiateur / Radiator / Radiador</p>  <p>pag. 11</p>	<p><b>8</b> Faisceau électrique / Electrical system / Instalación eléctrica</p>  <p>pag. 12-13</p>
<p><b>9</b> Roue avant / Front wheel / Rueda delantera</p>  <p>pag. 14</p>	<p><b>10</b> Roue arrière / Rear wheel / Rueda trasera</p>  <p>pag. 15</p>	<p><b>11</b> Guidon / Handlebar / Manillar</p>  <p>pag. 16</p>
<p><b>12</b> Plastiques / Plastics / Plásticos</p>  <p>pag. 17-18</p>	<p><b>13</b> Adhésif / Sticker / Adhesivo</p>  <p>pag. 19</p>	<p><b>14</b> Lanceur / Kickstarter assembly / Pedal arranque</p>  <p>pag. 20</p>

**15**      **Selecteur / Gear selector group / Selector cambio**



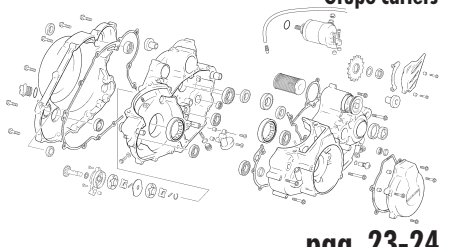
**pag. 21**

**16**      **Boite a vitesses / Gear set / Cambio**



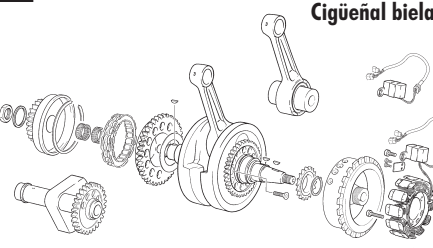
**pag. 22**

**17**      **Groupe carters / Crankcase assembly / Grupo carters**



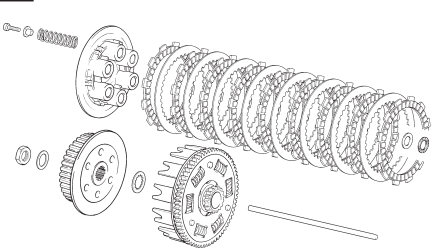
**pag. 23-24**

**18**      **Villebrequin assemble / Crankshaft assembly / Cigüeñal biela**



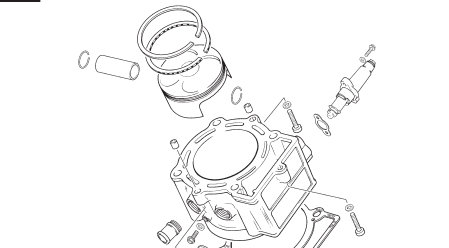
**pag. 25**

**19**      **Embrayage / Clutch / Embrague**



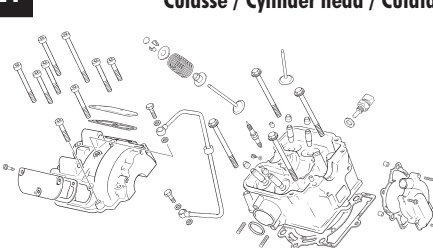
**pag. 26**

**20**      **Cylindre / Cylinder / Cilindro**



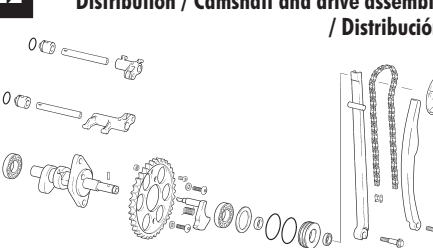
**pag. 27**

**21**      **Culasse / Cylinder head / Culata**



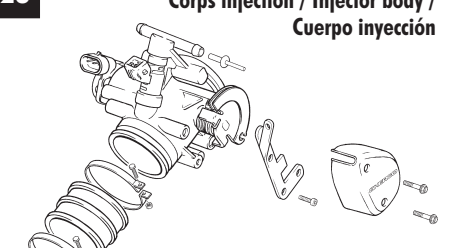
**pag. 28-29**

**22**      **Distribution / Camshaft and drive assembly / Distribución**



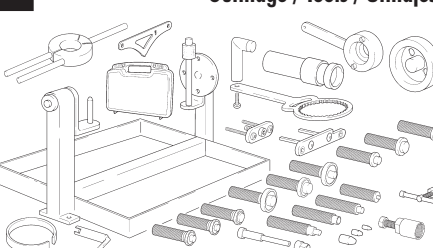
**pag. 30**

**23**      **Corps injection / Injector body / Cuerpo inyección**

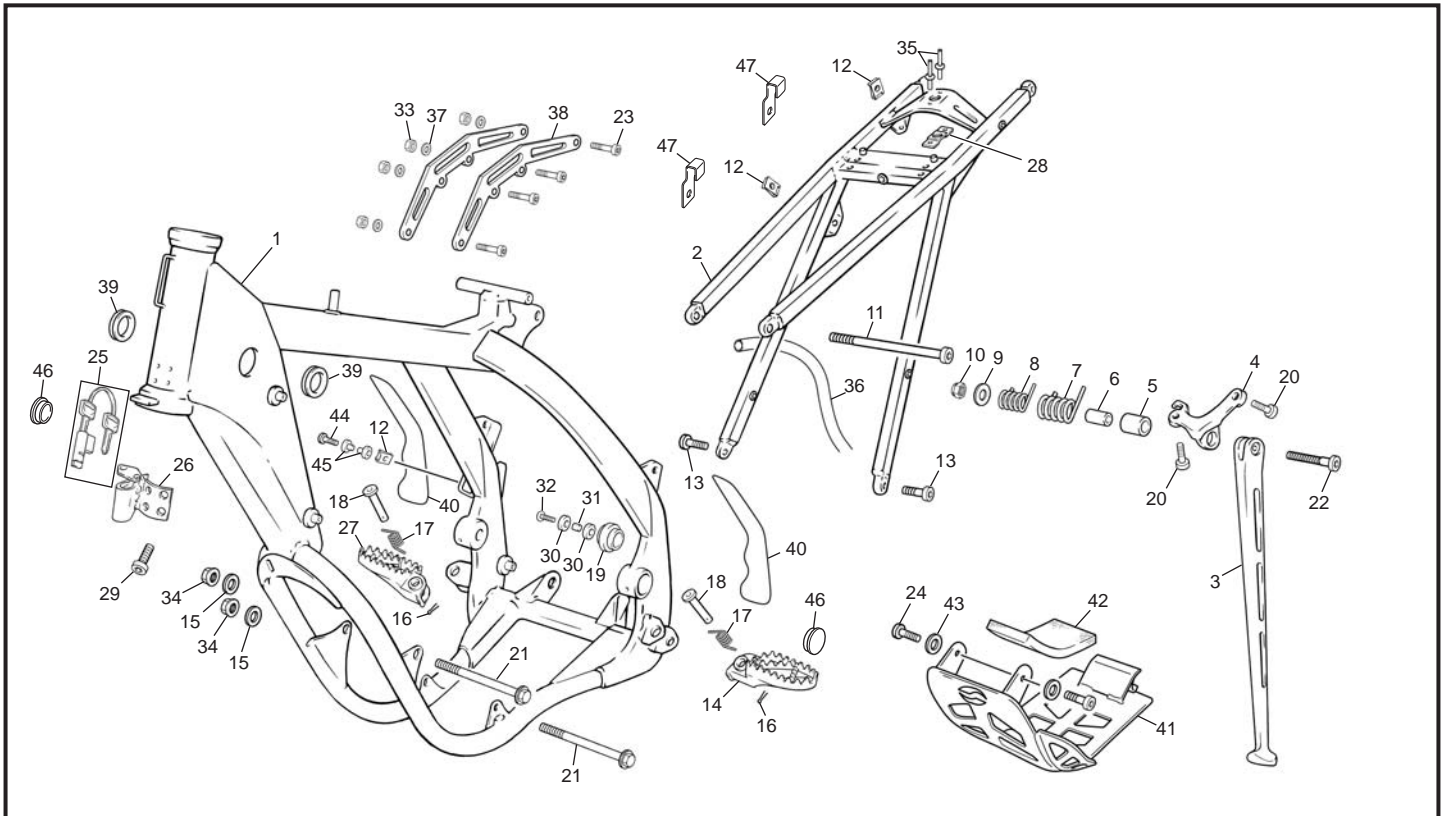


**pag. 31**

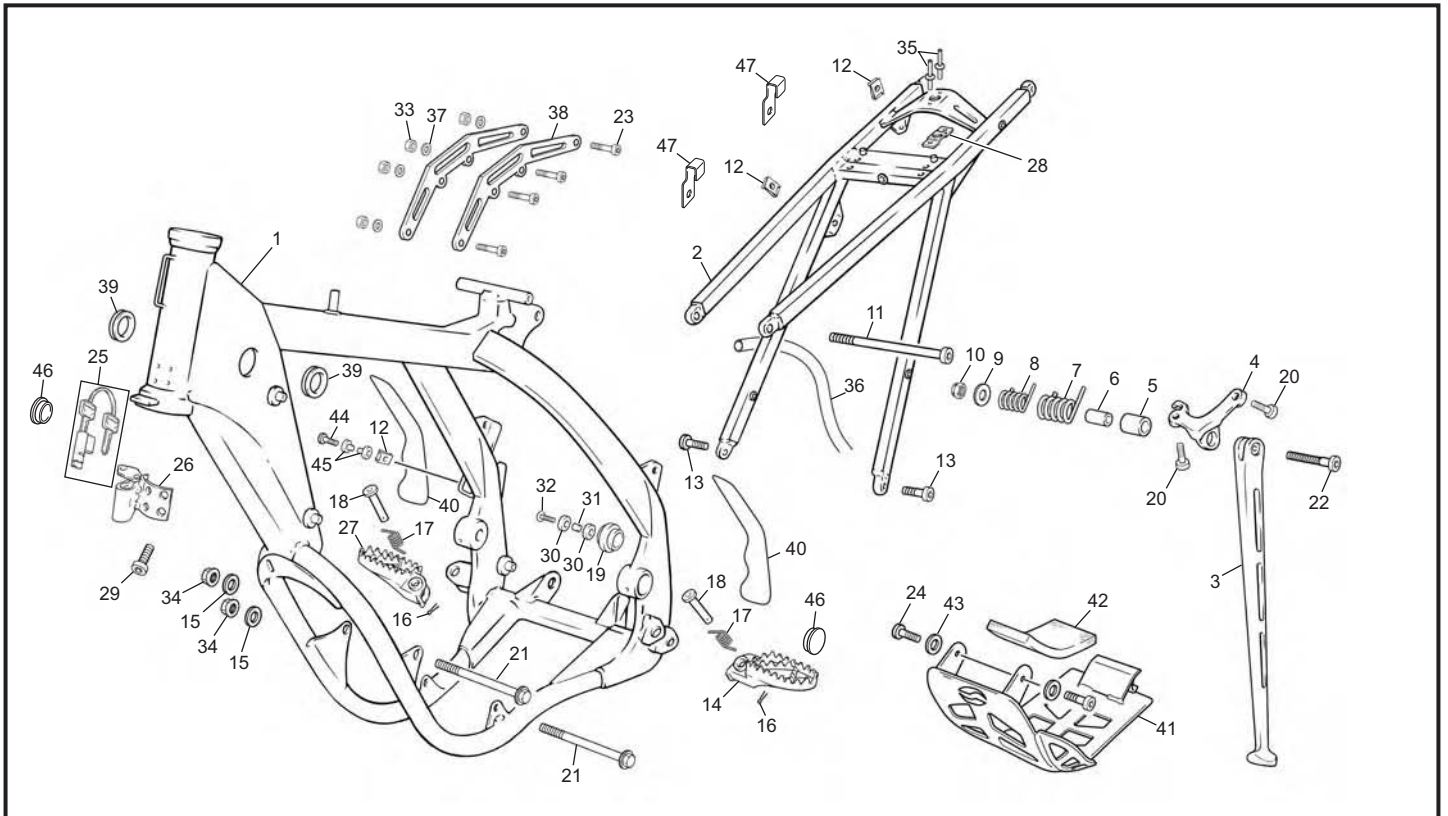
**24**      **Outillage / Tools / Utillajes**



**pag. 32**

**Cadre / Frame / Chasis**


POS.	SE 4.5/5.1i FR	FRANÇAIS	ENGLISH	ESPAÑOL
1	3250	CADRE BLEU	BLUE FRAME	CHASIS AZUL
2	0224	BERCEAU ARRIERE	REAR SUB FRAME	SOPORTE SILLÍN
3	0300	BEQUILLE ALU	SIDE STAND ALU	CABALLETE ALUMINIO
4	0301	SUPPORT DE BEQUILLE	STAND HOLDER	SOPORTE CABALLETE
5	0481	ENTRETOISE RESSORT BEQUILLE	STAND SPACER E	CASQUILLO CABALLETE
6	0516	ENTRETOISE INT BEQUILLE	SPACER INT STAND	CASQUILLO INT CABALLETE
7	0479	RESSORT BEQUILLE EXT	SPRING STAND EXT	MUELLE CABALLETE EXT
8	0305	RESSORT DE BEQUILLE INT	STAND SPRING INT	MUELLE CABALLETE INT
9	M320	RONDELLE 10 X 30 X 2.5	WASHER 10X30X2.5	ARANDELA 10X30X2.5 DIN 9021
10	M304	ECROU NYLSTOP M10 0368.10	NUTNYLSTOPM10	TUERCA NYLSTOP M10
11	0603	VIS CHC M8 X 124 BERCEAU ARR	SCREW BHCM 8X124	TORNILLO M8 X 124
12	M308	ECROU CLIP M6	NUT CLIP M6	TUERCA CLIP M6
13	0607	VIS CHC EPAULE M8 X 16	SCREW BHCM8X 16	TORNILLO ULS CON VALONA M8 X 16
14	0227	REPOSE PIED GAUCHE	LEFT FOOT REST	ESTRIBO IZQUIERDO
15	M315	RON. DIAM 10 X 1.5 AXE REPOSE PIED	WASHERDIAM 10X1.5	ARANDELA DIAM 10 X 1.5 DIN 125 A
16	0240	GOUPILLE 3.2X20	COTTER	PASADOR DIN 94 3.2X20
17	0229	RESSORT REPOSE PIED	FOOT REST PIN	MUELLE ESTRIBERA
18	0230	AXE REPOSE PIED	FOOT REST AXEL	EJE ESTRIBERA
19	0231	GALET DE CHAINE	CHAIN GUIDE ROLLER	RODILLO CADENA
20	C413	VIS CHC 8 X 16	SCREW CHC 8 X 16	TORNILLO M8 X 16
21	0480	AXE MOTEUR 10 X 120	ENGINE MOUNTING BOLT 10 X 120	EJE MOTOR 10 X 120
22	0482	VIS BEQUILLE	STAND SCREW	TORNILLO CABALLETE
23	0406	VIS CHC M8 X 50	SCREW CHC M8 X 50	TORNILLO CHC M8 X 50
24	0546	VIS TH EP 6 X 20	SCREW TH EP 6 X 20	TORNILLO TH EP 6X20
25	0225	ANTIVOL DE DIRECTION	STEERING LOCK KEY	ANTI ROBO DIRECCIÓN
26	0449	SUPPORT ANTIVOL DIRECTION	STEERING LOCK HOLDER	SOPORTE ANTI ROBO
27	0226	REPOSE PIED DROIT	RIGHT FOOT REST	ESTRIBO DERECHO
28	0531	PLAQUE DZUS	PLAQUE DZUS	RECEPTACULO DZUS
29	0562	VIS ANTIMANIPULATION ANTIVOL	TAMPER PROOF SCREW	TORNILLO ANTI MANI. ANTIRROBO
30	0577	ROULEMENT 22 X 8 X 7	BEARING 22 X 8 X 7	RODAMIENTO 22X8X7
31	0556	DOUILLE GALET CHAINE	SPACER	CASQUILLO RODILLO CADENA
32	0578	VIS TH EP M8 X 30	SCREW TH EP M8 X 30	TORNILLO THEPM8X30
33	M305	ECROU M8 NYLSTOP	MUT M8 NYLSTOP	TUERCA M8 NYLSTOP
34	0703	ECROU NYLSTOP EPAULE M10	NUT NYLSTOP M10	TUERCA NYLSTOP CON VALONA M10

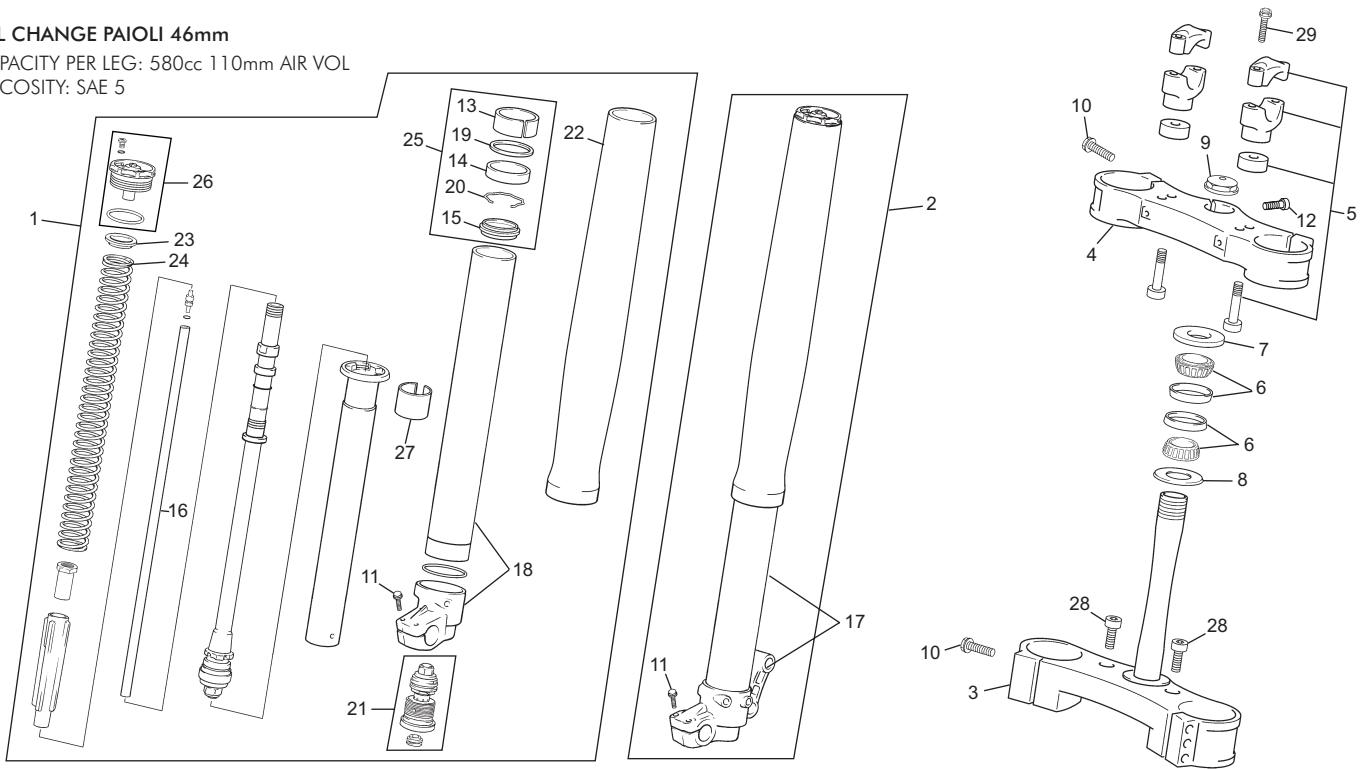
**Cadre / Frame / Chasis**


POS.	SE 4.5/5.1i FR	FRANÇAIS	ENGLISH	ESPAÑOL
35	0701	RIVET 3X10	RIVET 3X10	REMACHE 3X10
36	1962	DURITE RENIFLARD HUILE	OIL BREATHING HOUSER 850 END 450	TUBO VENTILACIÓN DESETE L850 450
37	C430	RONDELLE M8	WASHER M8	ARANDELA M8
38	1834	SUPPORT CULASSE	HEAD CYLINDRE SUPORT	SOPORTE CULATA
39	1917	PASSE DURITE	RUBBER GUIDE	PASA GOMA
40	3248	PROTECTEUR CADRE	FRAME PROTECTOR	PROTECTOR CHASIS
41	1994	SABOT ALU	SKID PLATE	PROTECTOR CARTER
42	1253	MOUSSE CARTER	FOAM CRANKCASE	ESPUMA MOTOR
43	C427	RONDELLE M6X15	WASHER M6X15	ARANDELA M6X15
44	0547	VIS THEP M6X30	SCREW THEP M6X30	TORNILLO THEP M6X30
45	0274	SILENBLOC SILENCIEUX	RUBBER SILENCER	GOMA SILENCIOSO
46	3019	BOUCHON AXE BRAS OSCILLANT	CAP SWINGRAM SHAFT	TAPÓN EJE BASCULANTE
47	2115	TÔLE RENFORT BOUCLE AR	REAR FRAME BRACKETS	CHAPA SILLÍN REFUERZO

### Fourche / Fork / Horquilla Paioli 46mm

#### OIL CHANGE PAIOLI 46mm

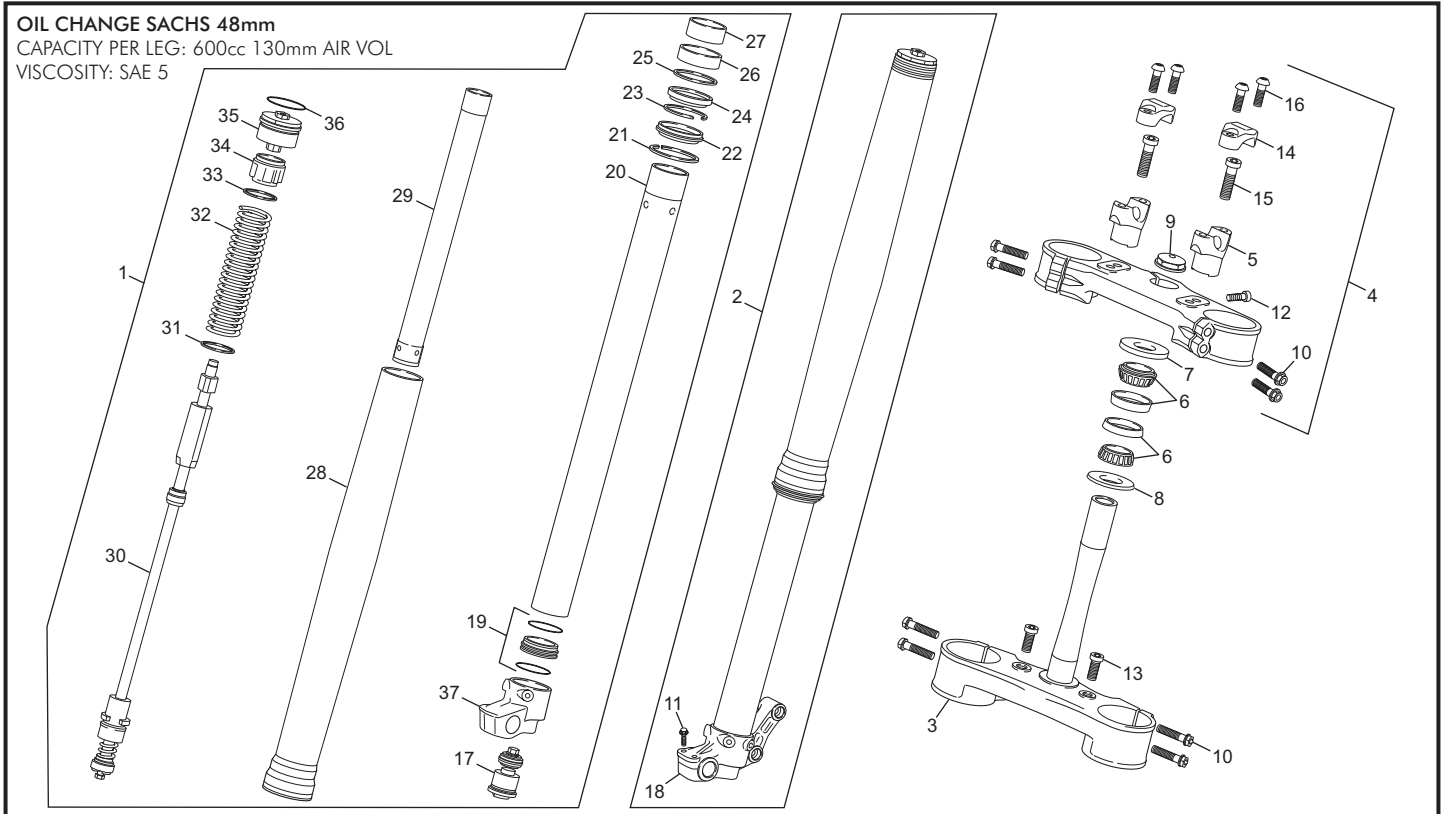
CAPACITY PER LEG: 580cc 110mm AIR VOL  
 VISCOSITY: SAE 5



POS.	SE 4.5/5.1i FR	FRANÇAIS	ENGLISH	ESPAÑOL
1	1926	JAMBE FOURCHE DROITE CPL	RIGHT FORK LEG CPL	BARRA HORQUILLA DER. CPL
2	1925	JAMBE FOURCHE GAUCHE CPL	LEFT FORK LEG CPL	BARRA HORQUILLA IZQ. CPL
3	1903	T FOURCHE INF.	BOTTON PLAT FORK	PLATINA INF. HORQUILLA
4	1902	T FOURCHE SUP.	UPPER PLAT FORK	PLATINA SUP. HORQUILLA
5	1413	BRIDES GUIDON CPL	HANDLEBAR CLAMPS	BRIDAS MANILLAR CPL
6	0353	ROULEMENT DIRECTION 320/28X/Q	BEARING 320/28X/Q	RODAMIENTO DIRECCIÓN 320/28X/Q
7	0354	PROTECTEUR SUP COLONNE DIREC.	BEARING SHIELD	PROTECTOR COJINETE DIRECCIÓN
8	0410	JOINT DIRECTION INF	SEAL	JUNTA DIRECCIÓN INF.
9	0460	ECROU PIVOT DIRECTION	STEERING SHAFT NUT	TUERCA EJE DIRECCIÓN
10	0580	VIS THEP M8X40	TRIPLE CLAMP SCREWS	TORNILLO THEP M8X40
11	0547	VIS THEP 6X30	SCREW THEP 6X30	TORNILLO THEP 6X30
12	0578	VIS THEP M8X30	SCREW THEP M8X30	TORNILLO THEP M8X30
13	0720	GLACIER DU	SPACER	CASQUILLO TEFLÓN
14	0721	JOINT SPIE 450	FORK OIL SEAL	RETÉN
15	0722	CACHE POUSSIÈRE	DUST SEAL	GUARDAPOLVO
16	1951	GROUPE CARTOUCHE	PUMPING DEVICE COMPL.	GRUPO CARTUCHO
17	0752	GROUPE TUBE GAUCHE	FORK TUBE LEFT	GRUPO TUBO IZQUIERDO
18	0753	GROUPE TUBE DROITE	FORK TUBE RIGHT	GRUPO TUBO DERECHO
19	0754	RONDELLE JOINT SPIE	SEAL WASHER	ARANDELA RETÉN
20	0755	SERGER JOINT SPIE	SEAL CLIP	SEEGER RETÉN
21	0756	GROUPE REGULATEUR COMPRESION	REGULATION COMPRES. GROUP	GRUPO REGULACIÓN COMPRESIÓN
22	2104	GROUPE JAMBE NOIR	SIDE FORK ASSEMBLY BLACK	GRUPO BARRA NEGRO
23	0758	RONDELLE APPUI RESSORT	PLASTIC SPACER FOR SPRING	ARANDELA APOYO MUELLE
24	0759	RESSORT DE FOURCHE	FORK SPRING	MUELLE DE HORQUILLA
25	0760	KIT JOINTS	KIT REPAIR FORK OIL SEAL	KIT RETENES
26	0761	GROUPE BOUCHON JAMBES	FORK CAP	GRUPO TAPÓN BARRAS
27	0762	DU JAMBE	DU FRICTION	RASCADOR DU
28	1945	VIS CHC M12X16	SCREW CHC M12X16	TORNILLO CHC M12X16
29	H104	VIS BHC M8X20	SCREW BHC M8X20	TORNILLO BHC M8X20

### Fourche / Fork / Horquilla Sachs

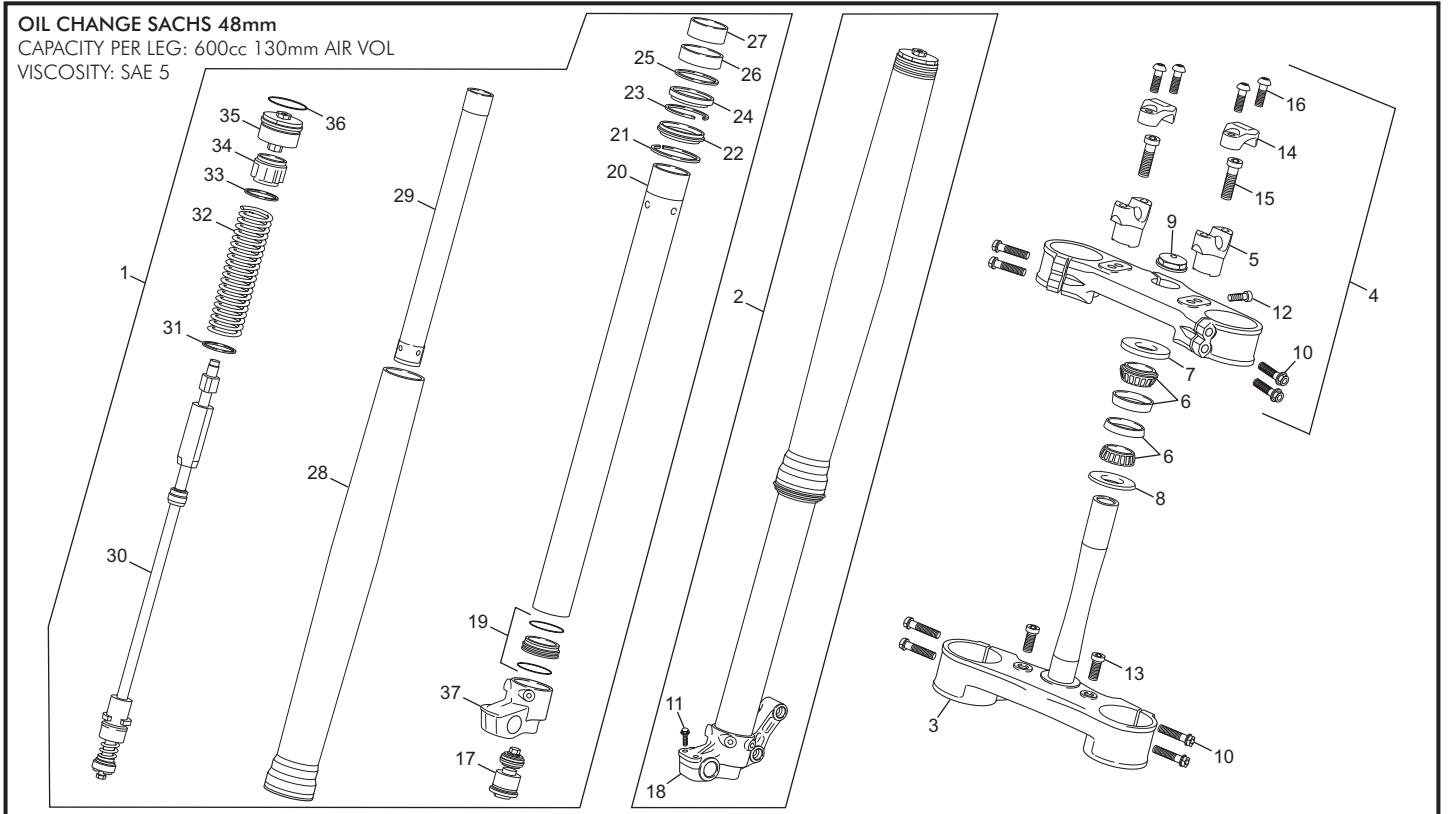
**OIL CHANGE SACHS 48mm**  
CAPACITY PER LEG: 600cc 130mm AIR VOL  
VISCOSITY: SAE 5



POS.	SE 4.5/5.1i FR	FRANÇAIS	ENGLISH	ESPAÑOL
1	3117	JAMBE DROITE SACHS 48mm SÉRIE OR	RIGHT FORK LEG SACHS 48mm GOLD SERIE	BARRA HORQ. DER. SACHS 48mm SERIE ORO
2	3118	JAMBE GAUCHE SACHS 48mm SÉRIE OR	LEFT FORK LEG SACHS 48mm GOLD SERIE	BARRA HORQ. IZQ. SACHS 48mm SERIE ORO
3	3029	T FOURCHE INFÉRIEUR	BOTTOM PLATE FORK	PLATINA INF. HORQUILLA
4	3028	T FOURCHE SUPÉRIEUR	UPPER PLATE FORK	PLATINA SUP. HORQUILLA
5	3257	PONTET INFÉRIEUR GUIDON H=42.5mm	LOWER HANDLEBAR CLAMP H=42.5mm	BRIDA MANILLAR INFERIOR H=42.5mm
5	3258	PONTET INFÉRIEUR GUIDON H=50mm	LOWER HANDLEBAR CLAMP H=50mm	BRIDA MANILLAR INFERIOR H=50mm
5	3259	PONTET INFÉRIEUR GUIDON H=57.5mm	LOWER HANDLEBAR CLAMP H=57.5mm	BRIDA MANILLAR INFERIOR H=57.5mm
6	0353	ROULEMENT DE DIRECTION 320/28X/Q	BEARING 320/28X/Q	RODAMIENTO DIRECCIÓN 320/28X/Q
7	0354	PROTECTEUR SUP COLONNE DIREC.	BEARING SHIELD	PROTECTOR COJINETE DIRECCIÓN
8	0410	JOINT DIRECTION INF	SEAL	JUNTA DIRECCIÓN INF.
9	0460	ECROU PIVOT DIRECTION	STEERING SHAFT NUT	TUERCA EJE DIRECCIÓN
10	3254	VIS THEP M8X35	SCREW THEP M8X35	TORNILLO THEP M8X35
11	0547	VIS THEP M6X30	SCREW THEP M6X30	TORNILLO THEP M6X30
12	0578	VIS THEP M8X30	SCREW THEP M8X30	TORNILLO THEP M8X30
13	1945	VIS CHC M12X16	SCREW CHC M12X16	TORNILLO CHC M12X16
14	3256	PONT SUPÉRIEUR GUIDON	UPPER HANDLEBAR CLAMP	BRIDA MANILLAR SUPERIOR
15	3255	VIS CHC TÊTE BASSE M10X35	SCREW CHC M10X35	TORNILLO CHC M10X35
16	H104	VIS BHC M8X20	SCREW BHC M8X20	TORNILLO BHC M8X20
17	3309	GROUPE RÉGULATION COMPRESSION	REGULATION COMPRESSION GROUP	GRUPO REGULACIÓN COMPRESIÓN
18	3310	PIED DE FOURCHE GAUCHE	LOWER LEFT BRACKET	PIE DE HORQUILLA IZQ.
19	3311	GROUPE CYLIN. D'APPUI +JOINTS TORIQ.	SPACER + O'RINGS	CASQUILLO + JUNTAS TÓRICAS
20	3312	TUBE EXTÉRIEUR Ø48mm	EXTERNAL TUBE Ø48mm	TUBO EXTERIOR Ø48mm
21	3313	SEGER Ø64.5 Ø2	SEGER Ø64.5 Ø2	SEGER Ø64.5 Ø2
22	3314	JOINT CACHE POUSSIÈRE	DUST SEAL	GUARDAPOLVO
23	3315	SEGER Ø58.45	SEGER Ø58.45	SEGER Ø58.45
24	3316	JOINT À LÈVRES	OIL SEAL	RETÈN ACEITE
25	3317	RONDELLE Ø57.7/49 L1.5	WASHER Ø 57.7/49 L1.5	ARANDELA Ø57.7/49 L1.5
26	3318	BAGUE Ø52/48 L15	RING Ø52/48 L15	ANILLO Ø52/48 L15
27	3319	BAGUE Ø49/47 L20	RING Ø49/47 L20	ANILLO Ø49/47 L20
28	3320	TUBE EXTÉRIEUR OR	EXTERNAL TUBE GOLD	TUBO EXTERNO ORO
29	3321	TUBE INTÉRIEUR	INTERNAL TUBE	TUBO INTERNO
30	3322	GROUPE CARTOUCHE DÉTENTE	EXTENSION REGULATION GROUP	GRUPO CARTUCHO EXTENSIÓN
31	3323	DISQUE DE CENTRAGE	CENTRAGE DISC	DISCO DE CENTRAGIO
32	3362	RESSORT DE FOURCHE	FORK SPRING	MUELLE HORQUILLA
33	3324	RONDELLE Ø43/31.7 L3	WASHER Ø43/31.7 L3	ARANDELA Ø43/31.7 L3

**Fourche / Fork / Horquilla Sachs**

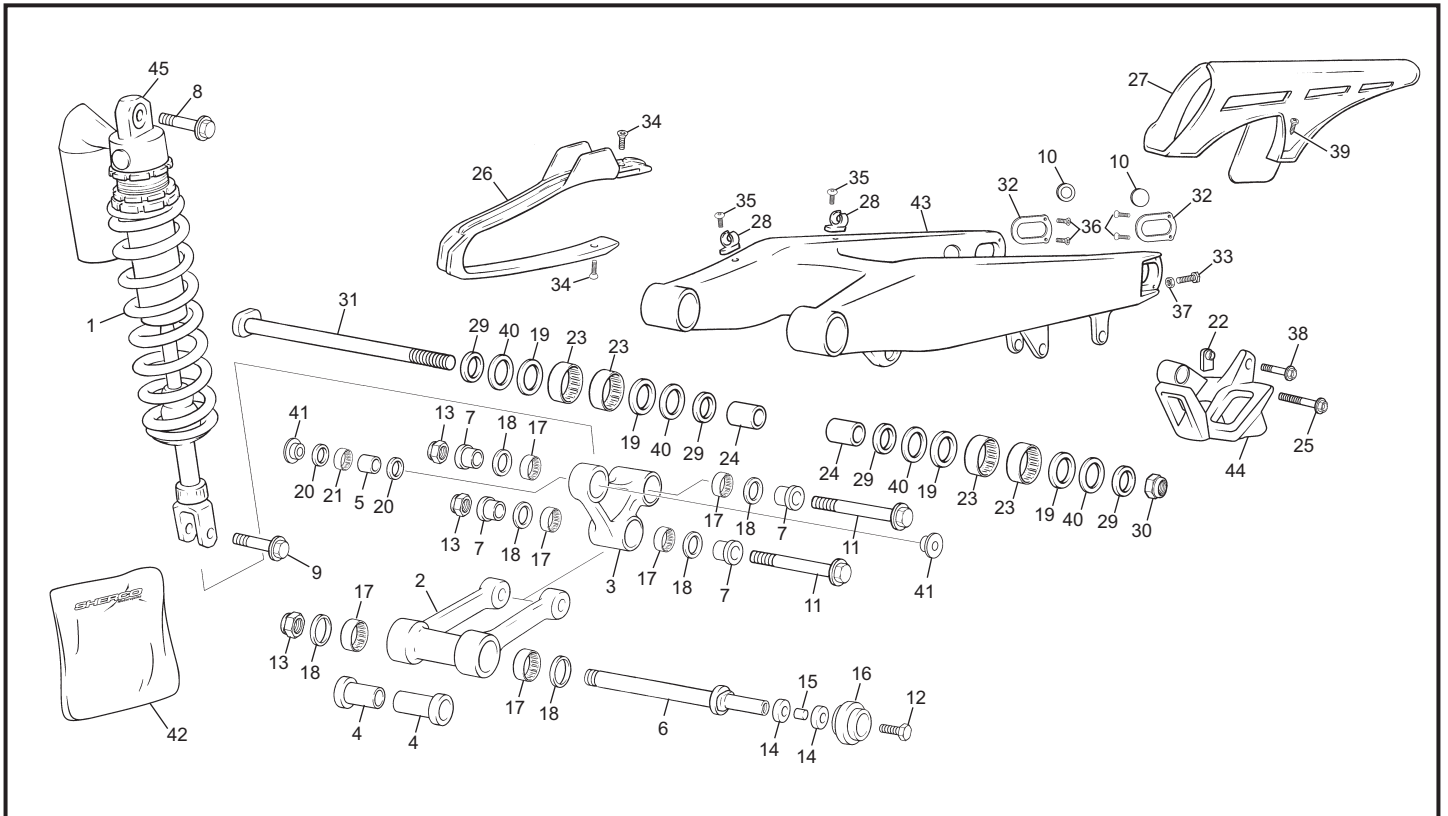
**OIL CHANGE SACHS 48mm**  
CAPACITY PER LEG: 600cc 130mm AIR VOL  
VISCOSITY: SAE 5



POS.	SE 4.5/5.1i FR	FRANÇAIS	ENGLISH	ESPAÑOL
34	3325	ENTRETOISE NYLON	NYLON SPACER	CASQUILLO NYLON
35	3326	GROUPE BOUCHON JAMBE	FORK CAP	GRUPO TAPÓN BARRA
36	3327	JOINT TORIQUE BOUCHON JAMBE	O'RING FORK CAP	JUNTA TÓRICA TAPÓN BARRA
37	3365	PIED DE FOURCHE DROIT	LOWER RIGHT BRACKET	PIE DE HORQUILLA DERECHA

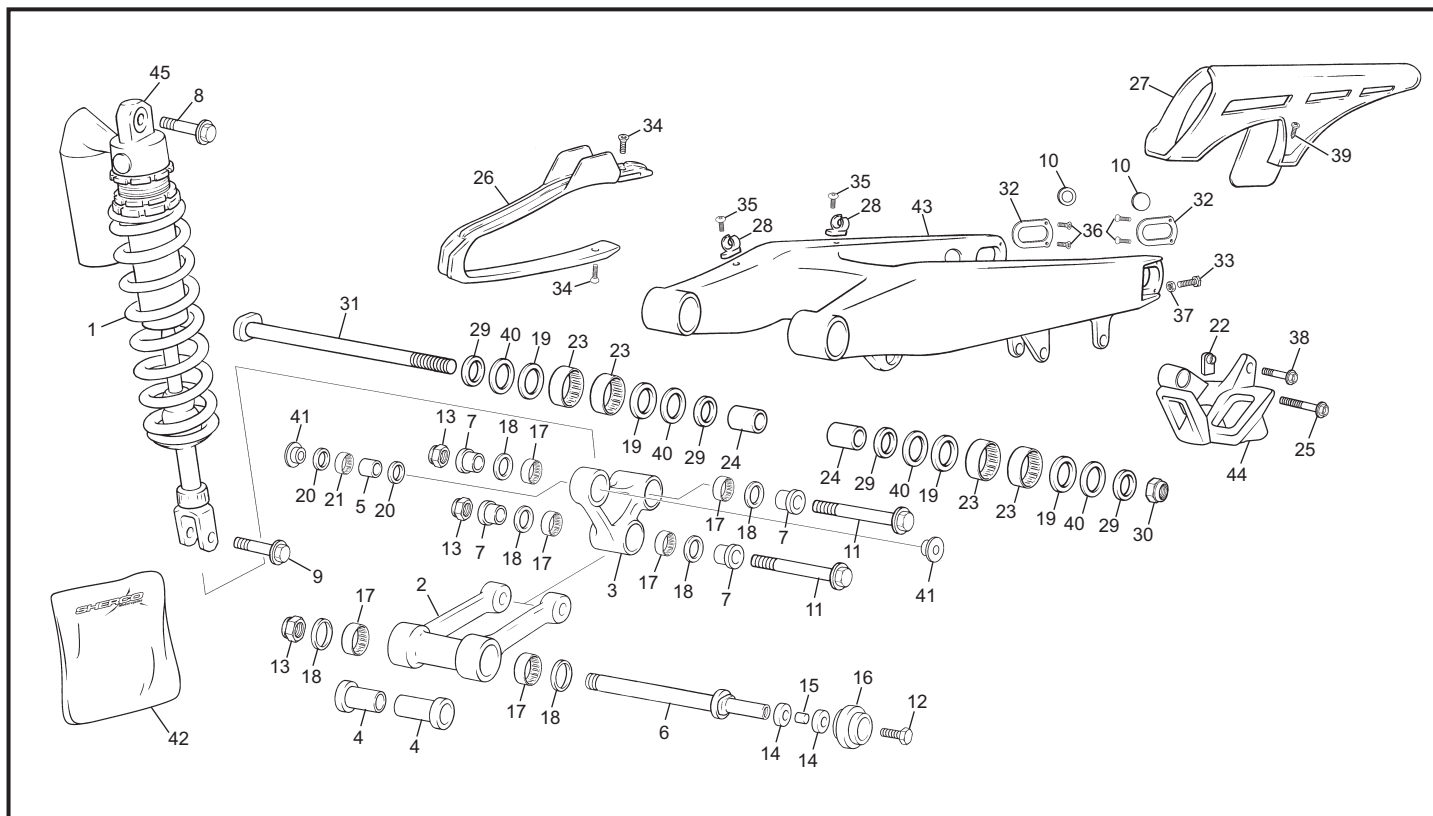


### Amortisseur - Bras oscillant / Rear Shock - Swingarm / Amortiguador - Basculante

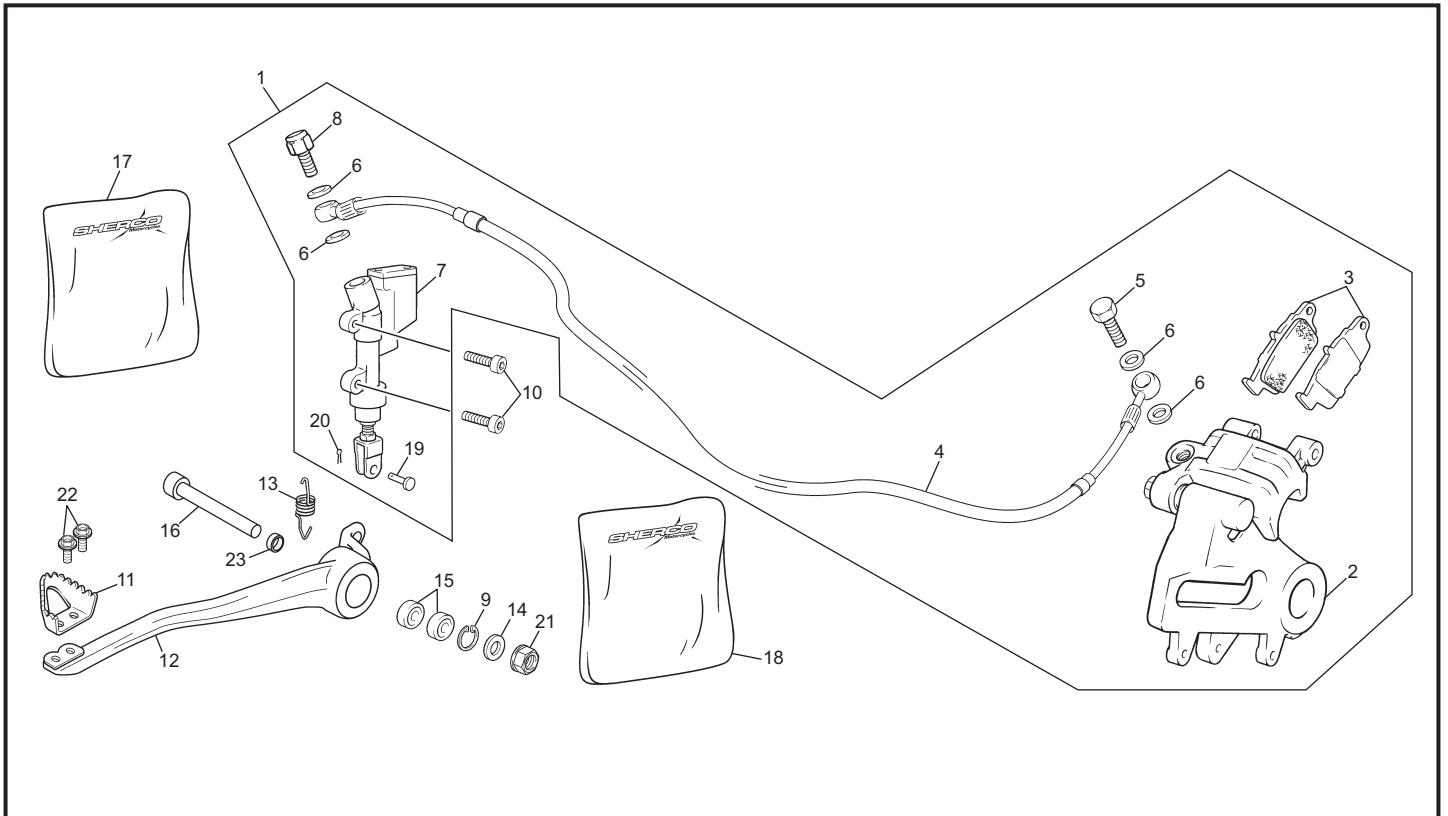


POS.	4.5-5.1 F	4.5-5.1 FR	FRANÇAIS	ENGLISH	ESPAÑOL
1	1895	3225	AMORTISSEUR SACHS	REARSHOCK SACHS	AMORTIGUADOR SACHS
1	1373	1373	AMORTISSEUR ÖHLINS	ÖHLINS REARSHOCK	AMORTIGUADOR ÖHLINS
2	0432	0432	BIELLETTE H	LOWER LINK	BIELETA H
3	0433	0433	BIELLETTE DELTA	DELTA LINK	TRAPECIO
4	1108	1108	ENTRETOISE BIELLETTE H12X18X78.5	H LINK SPACER 12X18X78.5	CASQUILLO BIELETA 12X18X78.5
5	0435	0435	ENTRETOISE BIELLETTE DELTA 10X20X22	SPACER 10X20X22	CASQUILLO TRAPECIO 10X20X22
6	0436	0436	AXE BIELLETTE H & GALET	LOWER LINK BOLT	EJE BIELETA H
7	1107	1107	ENTRETOISE BIELLETTE DELTA 12X18X33.5	DELTA LINK SPACER 12X18X33.5	CASQUILLO TRAPECIO SUSP. 12X18X33.5
8	0478	0478	AXE AMORTISSEUR SUP M10X51	UPPER SHOCK BOLT	EJE SUP AMORTIGUADOR M10X 51
9	0438	0438	AXE AMORTISSEUR INF M10X37	LOWER SHOCK BOLT	EJE AMORTIGUADOR INF M10X37
10	1103	1103	BOUCHON BRAS OSCILLANT	COVER SWING ARM AXLE	TAPA FINAL REDONDO GRIS BASCULANTE
11	0437	0437	AXE BIELLETTE DELTA M12X83.5	DELTA LINK BOLT	EJE BIELETA DELTA M12X83.5
12	0578	0578	VIS THEP M8 X 30	SCREW THEP M8 X 30	TORNILLO THEP M8 X 30
13	0444	0444	ECROU NYLSTOP EPAULE M12	NUT NYLSTOP M12	TUERCA AUTOBLOC. CON VALONA M12
14	0577	0577	ROULEMENT 22 X 8 X 7	BEARING 22 X 8 X 7	RODAMIENTO 22X8X7
15	0556	0556	DOUILLE GALET CHAINE	SPACER CHAIN WEEL	CASQUILLO RODILLO CADENA
16	0231	0231	GALET DE CHAINE	ROLLER CHAIN GUIDE	RODILLO CADENA
17	0442	0442	DOUILLE AIGUILLE JOINTIVE HN 1816	NEEDLE BEARING HN 1816	CASQUILLO AGUJAS HN 1816
18	0441	0441	JOINT A LEVRES 22X28X4	OIL SEAL 22X28X4	RETÉN 22X28X4
19	0398	0398	RONDELLE CALAGE 22 X 35 X 0.8	WASHER 22 X 35 X 0.8	ARANDELA 22 X 35 X 0.8
20	0294	0294	JOINT A LEVRES 26X20X24	OIL SEAL 26X20X24	RETÉN 26X20X24
21	0443	0443	DOUILLE AIGUILLE JOINTIVE HN2012	NEEDLE BEARING HN 2012	CASQUILLO AGUJAS HN 2012
22	2343	2343	ECROU SPECIAL	SPECIAL NUT	TUERCA ESPECIAL
23	0290	0290	DOUILLES AIGUILLES HK 2216	NEEDLE BEARING HK 2216	CASQUILLO AGUJAS HK 2216
24	0291	0291	ENTRETOISE INTERNE 17X22X38	SPACER 17X22X38	CASQUILLO INTERNE 17X22X38
25	0549	0549	VIS THEP M6X45	SCREW THEP M6X45	TORNILLO THEP M6X45
26	0297	0297	PATÍN DE CHAINE	SWING ARM PROTECTOR	PATÍN CADENA
27	0298	0298	CARTER DE CHAINE	CHAIN GUARD	PROTECTOR CADENA
28	0307	0307	GUIDE DURITE FREIN AR	BRAKE HOSE CLIP	SOPORTE TUBO FRENO
29	0440	0440	ENTRETOISE ETANCHEITE BRAS 22X28X5	SPACER 22X28X5	CASQUILLO BASCULANTE 22X28X5
30	C417	C417	ECROU NYLSTOP M16X150	NUT NYLSTOP M16X150	TUERCA NYLSTOP M16X150
31	0451	0451	AXE BRAS END 450	SWINGARM BOLT	EJE BASCULANTE
32	0457	0457	TOLE PROTECTION BRAS	SWINGARM INSERT	CHAPA PROTECCIÓN BASCULANTE
33	0462	0462	VIS TENDEUR DE CHAINE	CHAIN TENSIONOR SCREW	TORNILLO TENSOR CADENA

### Amortisseur - Bras oscillant / Rear Shock - Swingarm / Amortiguador - Basculante

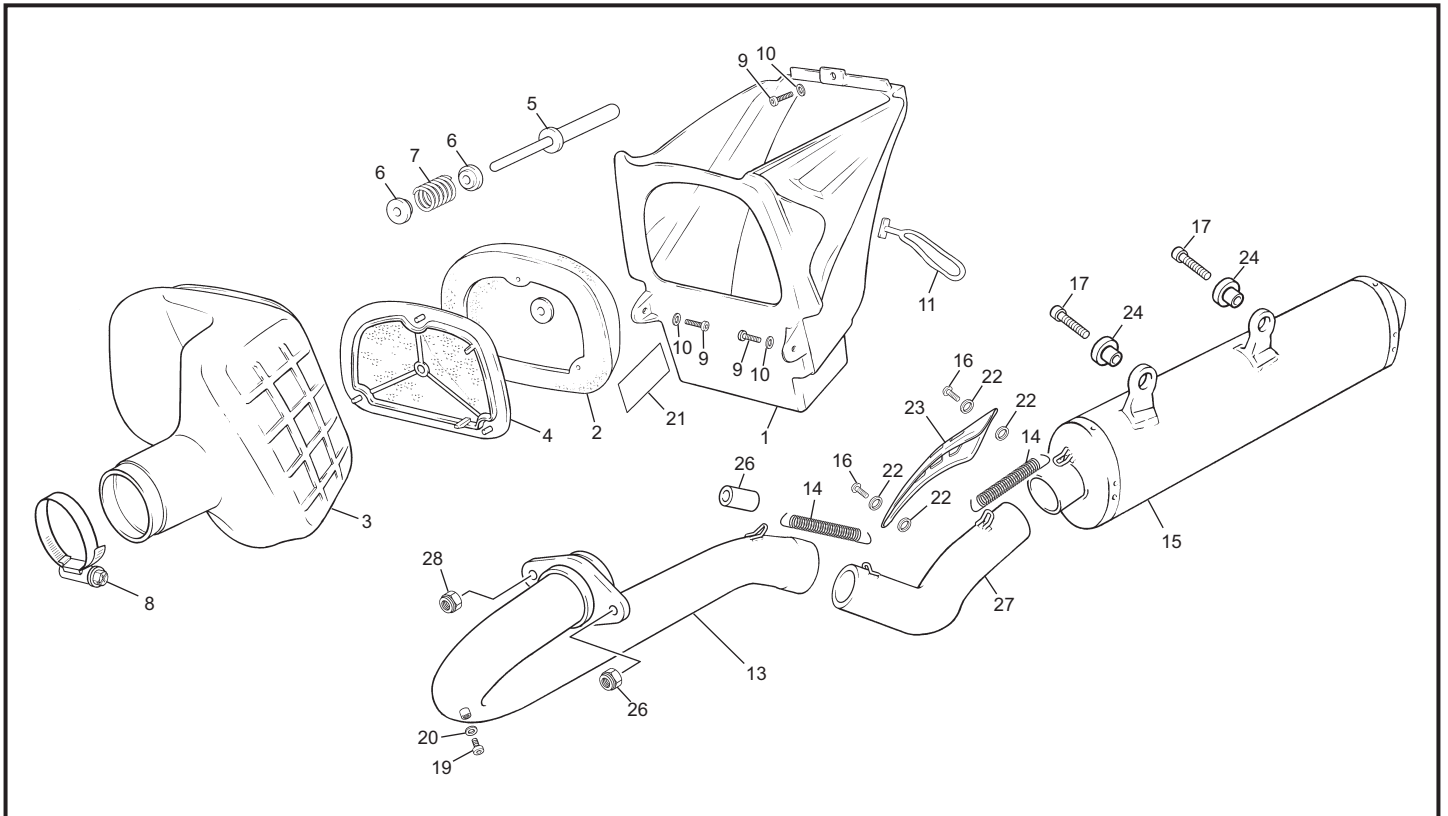


POS.	4.5-5.1 F	4.5-5.1 FR	FRANÇAIS	ENGLISH	ESPAÑOL
34	C432	C432	VIS FH M6X16	SCREW FHC M6X16	TORNILLO FHC M6X16
35	M278	M278	VIS BHC 6X20	SCREW BHC 6X20	TORNILLO 6X20 ULS
36	0651	0651	VIS FHC M4X10	SCREW FHC M4X10	TORNILLO AVELL M4 X 10 DIN 7991
37	M272	M272	ECROU EMBASE X8	HEX NUT	TUERCA CON VALONA M8
38	0546	0546	VIS THEP M6X20	SCREW THEP M6X20	TORNILLO THEP M6X20
39	M283	M283	VIS BHC 6X16 1093	SCREW BHC 6X16	TORNILLO 6X16 ULS
40	0292	0292	JOINTS A LEVRES 28X35X4	OIL SEAL 28X35X4	RETÉN 28X35X4
41	-----	1371	ENTRETOISE BIELLETTE DELTA ÖHLINS	DELTA LINK SPACER FOR ÖHLINS	CASQUILLO TRAPEZIO PARA ÖHLINS
42	1955	3253	KIT RÉPARATION AMORTISSEUR SACHS	SACHS REAR SHOCK ABSOR. REPAIR KIT	KIT REPARACIÓN AMORTIGUA. SACHS
43	2246	2246	BRAS OSCILLANT RACING	SWINGARM RACING	BASCULANTE RACING
44	2342	2342	GUIDE CHAÎNE RACING	CHAIN GUARD RACING	PATÍN CADENA RACING
45	2944	2944	ROTULE AMORTISSEUR END SACHS	KNEECAP SHOCK ABSORBER END SACHS	RÓTULA AMORTIGUADOR ENS SACHS
45	2932	2932	ROTULE AMORTISSEUR END ÖHLINS	KNEECAP SHOCK ABSORBER END ÖHLINS	RÓTULA AMORTIGUADOR ENS ÖHLINS

**Frein arrière / Rear brake / Freno trasero**


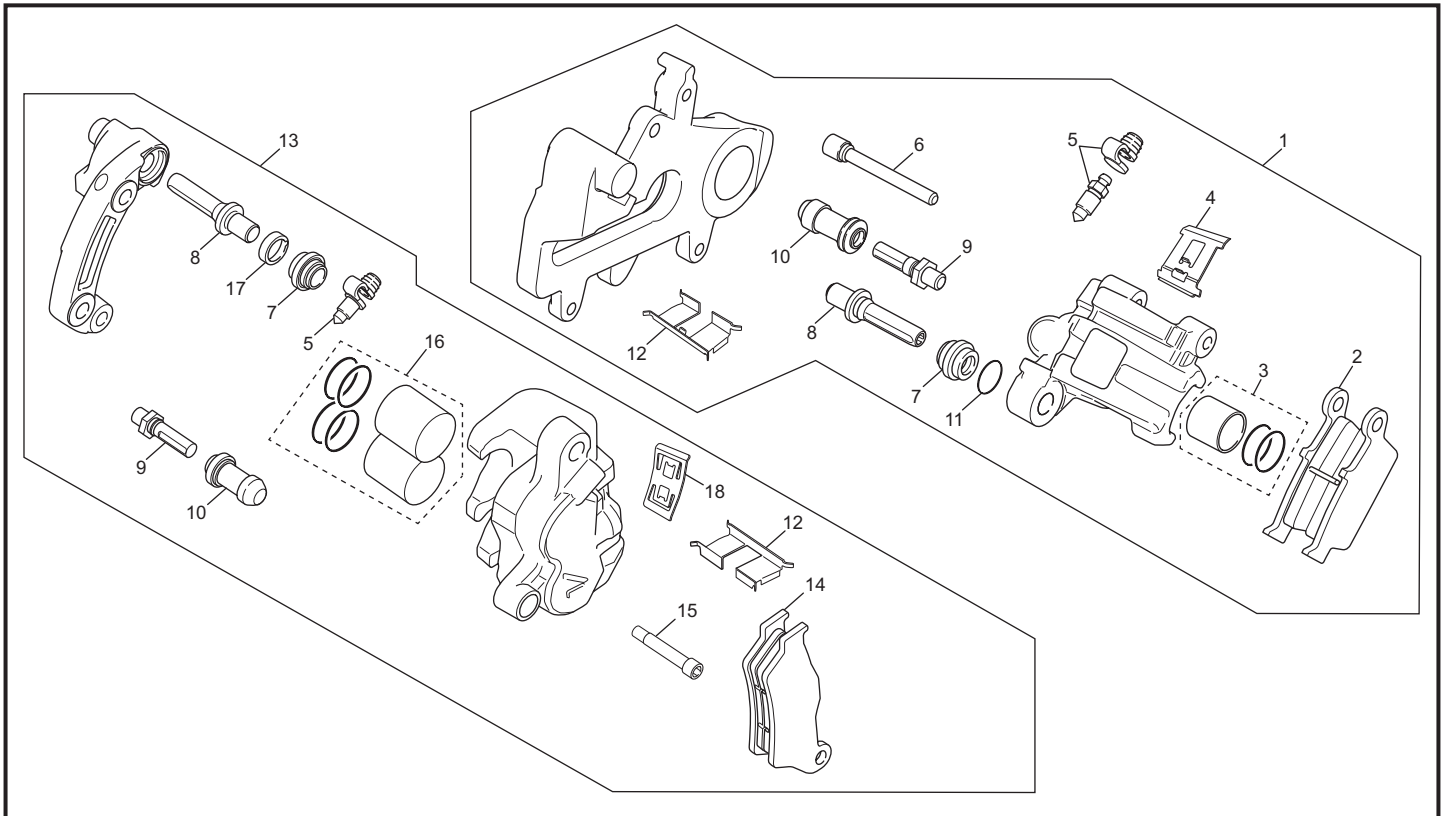
POS.	SE 4.5/5.1i FR	FRANÇAIS	ENGLISH	ESPAÑOL
1	1287	GROUPE FREIN AR. CPL	REAR BRAKE SYSTEM ASSY	CTO. FRENO TRASERO
2	0627	ETRIER FREIN AR	REAR CALIPER	PINZA FRENO TRASERA
3	0631	PLAQUETTES FREIN ARRIERE PAIRE	REAR BRAKE PADS (PAIR)	JUEGO PASTILLAS TRASERO
4	1278	DURITE FREIN AR	REAR BRAKE HOSE	LATIGUILLO FRENO TRASERO
5	R059	VIS RACCORD M10X21	SCREW M10X21	TORNILLO RACORD M10X21
6	R074	RONDELLE BANJO	ALUMINIUM SEAL	ARANDELA BANJO
7	1277	POMPE FREIN AR	REAR MASTER CYLINDER	BOMBA FRENO TRASERO
8	2151	VIS RACCORD M10X18	SCREW M10X18	TORNILLO M10X18
9	0579	CIRCLIP 22X1	CIRCLIP 22X1	CIRCLIP 22X1
10	0546	VIS THEP 6X20	SCREW THEP 6X20	TORNILLO THEP M6X20
11	2372	EMBOUT PÉDALE FREIN	POINT BREAK PEDAL	PUNTERA PEDAL FRENO
12	2325	PEDALE DE FREIN AR CPL	REAR BRAKE PEDAL	PALANCA FRENO TRASERO
13	0336	RESSORT PÉDALE FREIN	REAR BRAKE LEVER SPRING	MUELLE PALANCA FRENO
14	C430	RONDELLE M8	WASHER M8	ARANDELA M8
15	0577	ROULEMENT BILLE 608.2RS	BREARING 608.2RS	RODAMIENTO 608.2RS
16	2121	VIS CHC M8X55 10.9	SCREW CHC M8X55 10.9	TORNILLO CHC M8X55 10.9
17	1320	KIT REP POMPE FREIN	KIT REPAIR REAR MASTER CYLINDER	KIT REP BOMBA TRAS
18	0630	KIT REPARATION ETRIER	KIT REPAIR CALIPER	KIT REPARACIÓN PINZA TRASERA
19	1295	AXE CHAPE PEDALE DE FREIN	AXEL READ BREAK ROD	AXE HORQUILLA PEDAL
20	1294	GOUPILLE CHAPE DE FREIN	PIN READ BREAK	GOUPILLE FRENO TRASERO
21	M305	ECROU M8 NYLSTOP	HEX NUT M8 NYLSTOP	TUERCA M8 NYLSTOP
22	0655	VIS CHC M5X10	SCREW CHC M5X10	TORNILLO CHC M5X10
23	2216	ENTRETOISE PEDALE FREIN	SPACER BRAKE PEDAL	CASQUILLO PALANCA FRENO

### Boite filtre - echapement / Air filter box - exhaust system / Caja filtro - escape



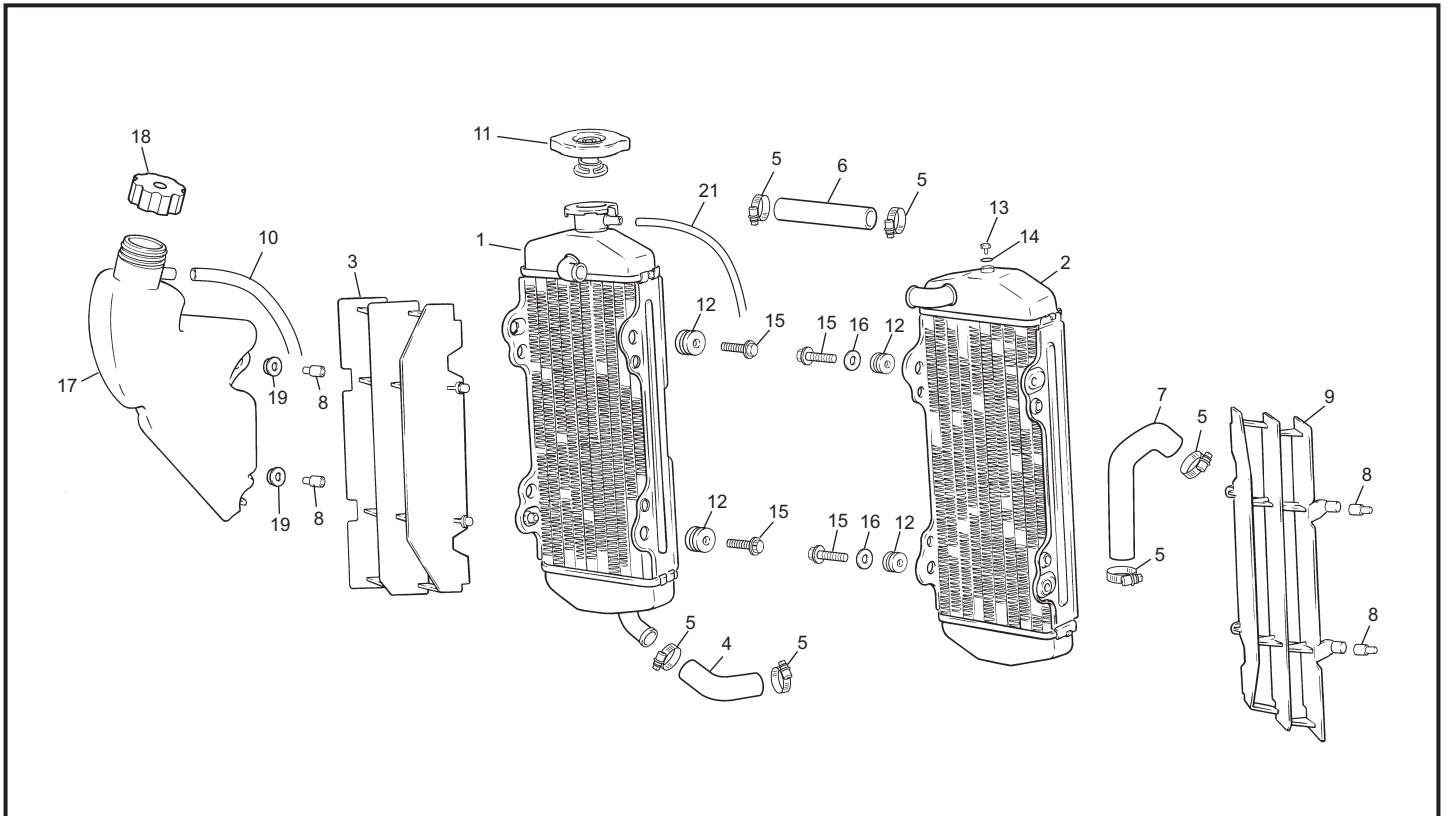
POS.	SE 4.5/5.li F	FRANÇAIS	ENGLISH	ESPAÑOL
1	0283	BOITIER FILTRE AIR	AIR BOX	CAJA FILTRO
2	2028	MOUSSE FILTRE	FILTER ELEMENT	ESPUMA FILTRO
3	0286	MANCHÓN COMPLET	INTAKE HOSE ASSY	CONJUNTO TUBERA ADMISIÓN
4	2029	SUPPORT MOUSSE DE FILTRE	AIR FILTER RETAINER	SOPORTE ESPUMA FILTRO
5	0515	AXE FIXATION MOUSSE FILTRE	AIR FILTER MOUNTING BOLT	EJE EMPUJADOR ESPUMA FILTRO
6	0609	BUTEE RESSORT MOUSSE DE FILTRE	SPRING RETAINER	TOPE MUELLE EMPUJADOR
7	0514	RESSORT MOUSSE FILTRE	SPRING	MUELLE EMPUJADOR
8	0595	COLLIER KC060 MANCHÓN CORP INJ.	HOSE CLAMP	BRIDA TOBERA KC060 CUERPO INYEC.
9	0546	VIS TH EP 6X20	SREW TH EP 6X20	TORNILLO TH EP 6X20
10	M317	RONDELLE 6X12 04076	WASHER 6X12	ARANDELA 6 DIN 125 A
11	0306	CAUTCHOUC DE MAINTIEN DE BEQUILLE	SIDE STAND RUBBER	GOMA CABALLETE
13	1831	TUBE ÉCHAPPEMENT	EXHAUST PIPE	TUBO ESCAPE
14	0271	RESSORT POT	EXHAUST SPRING	MUELLE ESCAPE
15	1492	SILENCIEUX CATALYSE	CATALYSED SILENCER	SILENCIOSO CATALIZADOR
16	1366	VIS BHC 6X8	SCREW BHC 6X8	TORNILLO BHC 6X8
17	0547	VIS TH EP 6 X 30	SCREW TH EP 6X30	TORNILLO TH EP 6X30
19	0557	BOUCHON PRISE C02	COVER CO2 PORT	TAPÓN C02
20	0733	RONDELLE AET 10	CUASHER AET 10	ARANDELA AET 10
21	0700	ADH.TERMIQUE BOITE FILTRE	FILTER BOX STICKER	PROTECTOR TÉRMICO CAJA FILTRO
22	0746	RONDELLE AET 6	CUASHER AET 6	ARANDELA AET 6
23	1285	TOLE PROTECTIA THERMIQUE	STEEL PROTECTION THERMIC	CHAPA PROTECCIÓN CALORICA
24	0274	SILENBLOCK SILENCIEUX	RUBBER SILENCER	GOMA SILENCIOSO
26	1378	CAUTCHOUC RESSORT POT	RUBBER SPRING EXHAUST	GOMA MUELLE ESCAPE
27	2828	TUBE INTERMÉDIAIRE	INTERMED. EXHAUST PIPE	TUBO ESCAPE INTER.
28	2197	ECROU M8	NUT M8	TUERCA M8

### Etrier frein arrière-avant / Front-rear caliper / Pinzas freno trasero-delantero



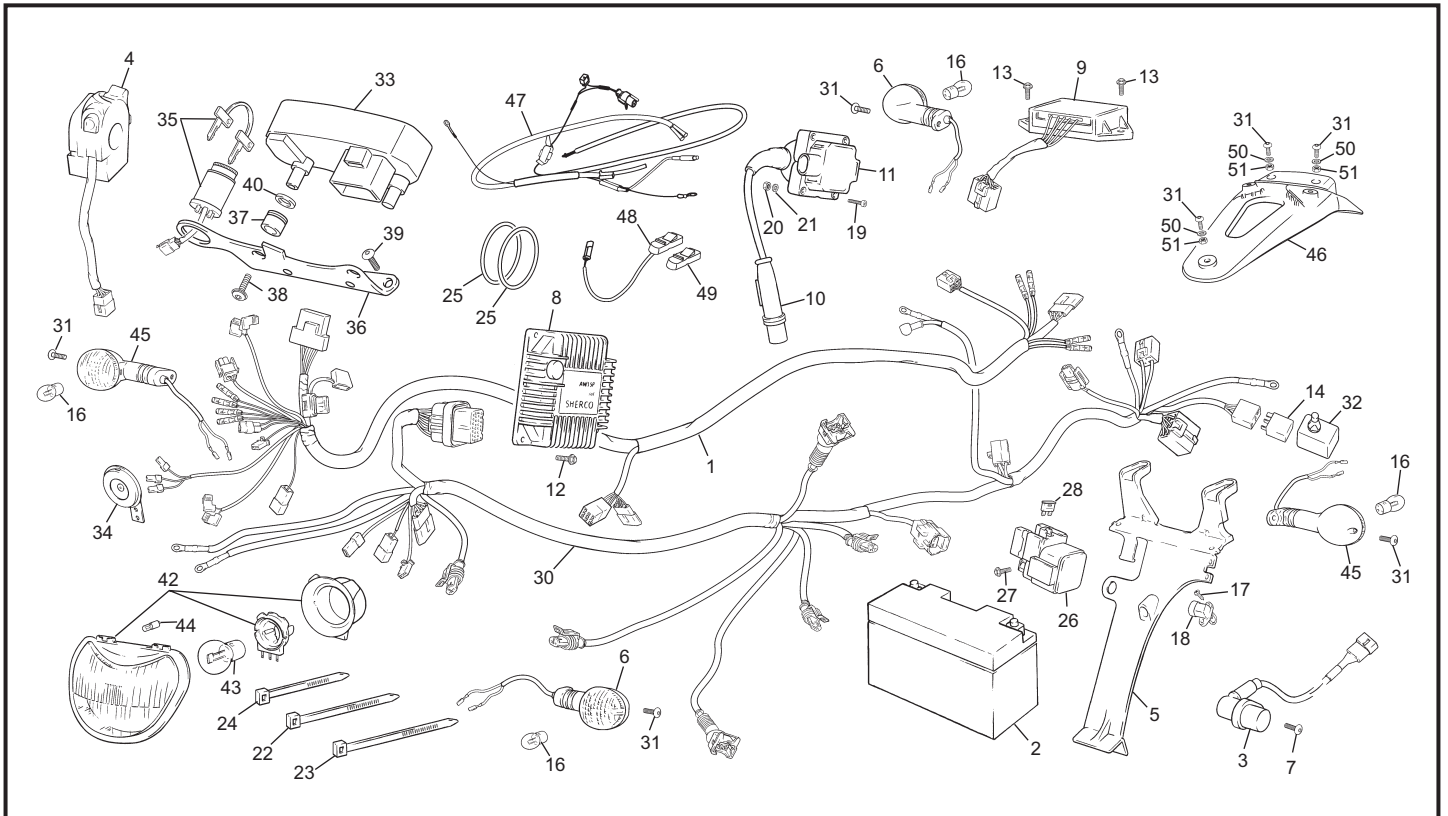
POS.	SE 4.5/5.1i F	FRANÇAIS	ENGLISH	ESPAÑOL
1	0627	ETRIER FREIN AR	REAR CALIPER	PINZA FRENO TRASERA
2	0631	PLAQUETTES FREIN AR PAIRE	REAR BRAKE PADS (SET)	JUEGO PASTILLAS FRENO
3	0630	KIT REPARATION PISTON	PISTON SET	KIT REPARACION PISTON
4	3301	RESSORT ANTI VIBRATION PLAQUETTE	PADS SPRING	FLEJE TENSION PASTILLA
5	2283	KIT REPARATION PURGEUR	SPARE BLEEDER KIT	KIT REPARACION SANGRADOR
6	3302	AXE PLAQUETTES	PADS SHAFT	EJE PASTILLAS
7	3303	CACHE POUSSIERE AXE GUIDE	GUIDE SHAFT DUST SEAL	GUARDAPOLVO EJE GUIA
8	3304	AXE GUIDE	GUIDE SHAFT	EJE GUIA
9	3305	AXE SUPPORT ETRIER	CALIPER SHAFT	EJE APOYO PINZA
10	3306	CACHE POUSSIERE AXE SUPPORT ETRIER	DUST SEAL CALIPER SHAFT	GUARDAPOLVO EJE APOYO PINZA
11	3307	ENTRET. CACHE POUSSIERE AXE GUIDE	SPACER GUIDE SHAFT DUST SEAL	CASQUILLO GUARDAPOLVO EJE GUIA
12	3308	RESSORT ETRIER	CALIPER SPRING	FLEJE SOPORTE PINZA
13	2352	ETRIER FREIN AVANT	FRONT CALIPER	PINZA FRENO DELANTERA
14	1679	PLAQUETTES FREIN AVT PAIRE	FRONT BRAKE PADS (SET)	JUEGO PASTILLAS FRENO
15	3294	AXE PLAQUETTES	PADS SHAFT	EJE PASTILLAS
16	0623	KIT RÉPARATION PISTON	PISTON SET	KIT REPARACIÓN PISTÓN
17	3307	ENTRET. CACHE POUSSIÈRE AXE GUIDE	SPACER GUIDE SHAFT DUST SEAL	CASQUILLO GUARDAPOLVO EJE GUÍA
18	3300	RESSORT ANTI VIBRATION PLAQUETTE	PADS SPRING	FLEJE TENSIÓN PASTILLA

### Radiateur / Radiator / Radiador



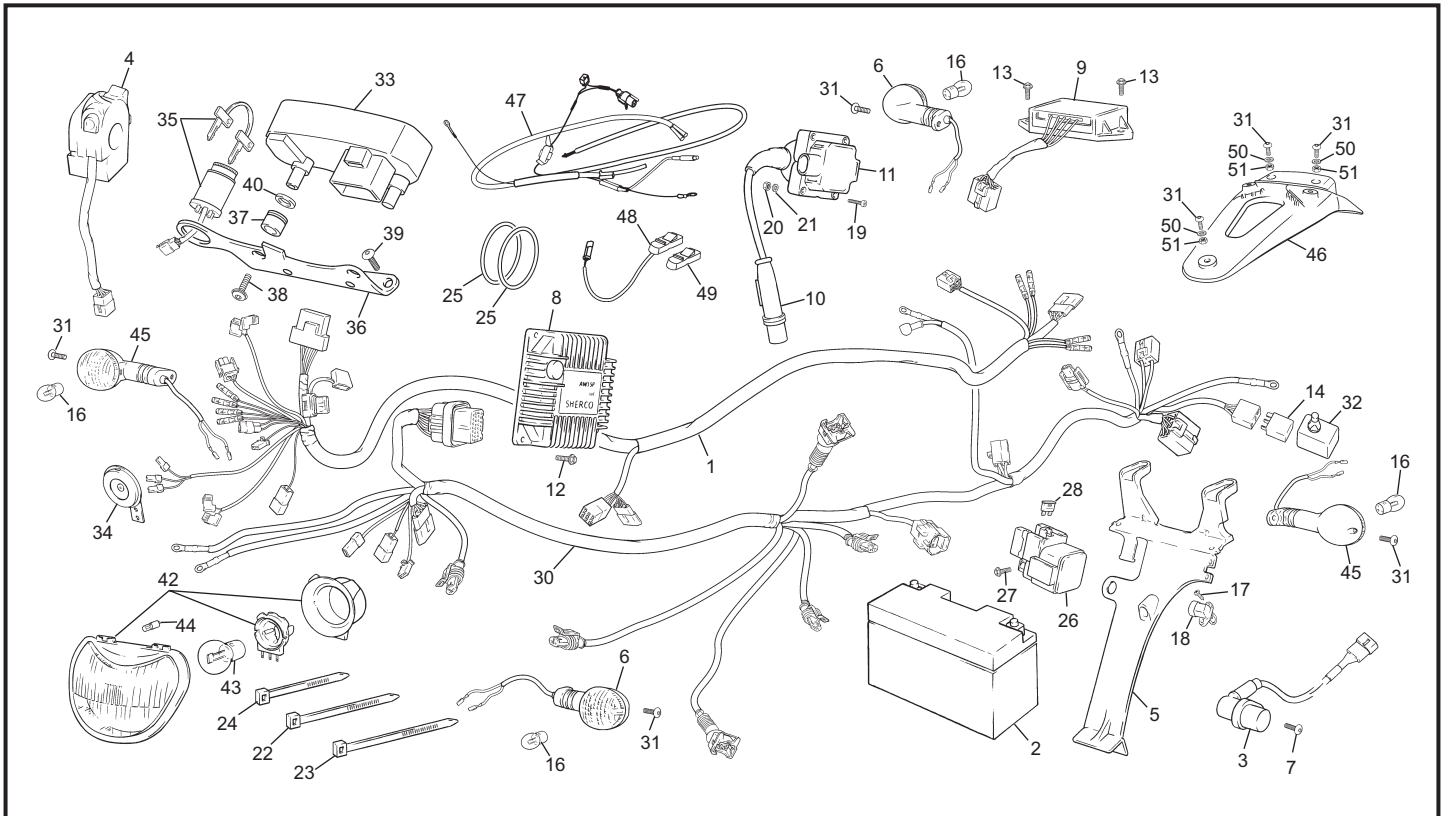
POS.	SE 4.5/5.1i FR	FRANÇAIS	ENGLISH	ESPAÑOL
1	1921	RADIATEUR DROIT	RIGHT RADIATOR	RADIADOR DERECHO
2	1922	RADIATEUR GAUCHE	LEFT RADIATOR	RADIADOR IZQUIERDO
3	0277	GRILLE RADIATEUR D	RH RADIATOR GUARD	REJILLA RADIADOR DERECHO
4	1918	DURITE POMPE A EAU	WATER PUMP HOSE	TUBO BOMBA AGUA
5	0281	COLLIER K025 FIXATION DURITE	HOSE CLAMP	BRIDA K025 TUBO RADIADOR
6	1920	DURITE POMPE A EAU	WATER PUMP HOSE	TUBO BOMBA AGUA
7	1919	DURITE POMPE A EAU	WATER PUMP HOSE	TUBO BOMBA AGUA
8	0498	EMBOUIT GRILLE RADIATEUR	RADIATOR GUARD SPACER	CASQUILLO REJILLA RADIADOR
9	0273	GRILLE RADIATEUR G	LH RADIATOR GUARD	REJILLA RADIADOR IZQUIERDO
10	H046	DURITE ESSENCE/RASIATEUR 50 5X10X350	OVERFLOW HOSE	TUBO GASOLINA/RADIADOR 50
11	0698	BOUCHON RADIATEUR	RADIATOR CAP	TAPÓN RADIADOR
12	H059	SILENTBLOCK RADIATEUR	RADIATOR INSULATOR	SILENTBLOCK RADIADOR
13	0592	VIS TH EP 6X8	SCREW TH EP 6 X 8	TORNILLO TH EP 6X8
14	0601	RONDELLE ALU 6.5X11X1	WASHER ALU 6.5X11X1	ARANDELA ALU 6.5X11X1
15	0656	VIS TH EP 6X16	SREW TH EP6X16	TORNILLO TH EP 6X16
16	M321	RONDELLE 6X18	WASHER 6X18	ARANDELA 6X18 DIN 9021
17	1940	VASE EXPANSION 450 EVO	SPACER EXPANSION TANK 450 EVO	VASO EXPANSIÓN 450 EVO
18	0748	BOUCHON VAS EXPANSION	EXPANSION CAP	TAPÓN VASO EXPANSIÓN
19	0565	ENTRE TOISE CARROSSERIE	EXPANSION TANK STOPPER	CASQUILLO CARROCERÍA
20	1918	DURITE RADIATEUR	RUBBER HOSE RADIATOR	TUBO RADIADOR
21	2114	DURITE 5X10X515	HOSE 5X10X515	TUBO 5X10X515

## Faisceau électrique / Electrical system / Instalación eléctrica

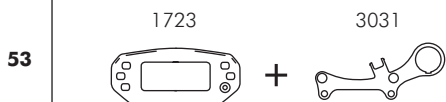
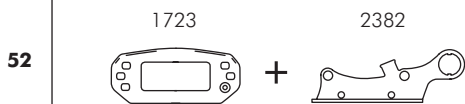


POS.	SE 4.5/5.1i FR	FRANÇAIS	ENGLISH	ESPAÑOL
1	1754	FAISCEAU ELECTRIQUE LUMIERE	FRONT HARNESS ASSEMBLY LUMIERE	INSTALACIÓN ELÉCTRICA ANTE. LUMIERE
2	0359	BATTERIE 12V7AMP	BATTERY 12V7AMP	BATERÍA 12V7AMP
3	0372	CAPTEUR TOURS COMPTEUR KM.	SPEEDONETER SENSOR	SENSOR VELOCIDAD
4	0413	COMMODO GAUCHE	LH SWITCH ASSEMBLY	CONMUTADOR ELÉCTRICO
5	0375	CALE BATERIE SUPPORT COMP ELEC	BATTERY MOUNTING BRACKET	SOPORTE BATERÍA
6	H167	CLIGNOTEUR AVG/ARD	TURN LIGHT/FRONT LEFT AND REAR RIGHT	INTERMITENTES DEL./IZQ.TRAS./DER.
7	0656	VIS THEP 6X16	SCREW THEP6X16	TORNILLO THEP 6X16
8	0378	BOITIER ÉLECTRONIQUE 450	ELECTRONIC BOX 450	CENTRALITA ELECTRÓNICA 450
8	1377	BOITIER ÉLECTRONIQUE 510	ELECTRONIC BOX 510	CENTRALITA ELECTRÓNICA 510
9	0368	REGULATEUR	REGULATOR	REGULADOR
10	0383	ANTIPARASITE CPL 450 EVO	SPARK PLUG CAP ASSEMBLY 450 EVO	CTO. PIPA BUJÍA 450 EVO
11	0401	BOBINE END	IGNITION COIL	BOBINA
12	0554	VIS TH EP 5X20	SREW TH EP 5X20	TORNILLO TH EP 5X20
13	0546	VIS TH EP 6X20	SREW TH EP 6X20	TORNILLO THEP 6X20
14	0749	RELE SIEMENS A402	RELE SIEMENS A402	RELÉ SIEMENS A402
15	H252	AMPOULE FEU AR	TAIL LIGHT BULB	BOMBILLA LUZ TRASERA
16	C405	AMPOULE CLIGNO 10W 12V	LIGHT BULB 10W 12V	BOMBILLA INTERMITENTES 10W 12V
17	0406	VIS 3.5X19	SCREW 3.5X19 DIN 7981	TORNILLO 3.5X19 DIN 7981 C CRUZ
18	0399	CAPTEUR AIR	AIR SENSOR	SENSOR AIRE
19	0650	VIS CHC M3X25	SCREWCHC M3X25	TORNILLO M3 X 25 DIN 912
20	0653	ECROU M3 NYLSTOP	NUT NYLSTOP M3	TUERCA M3 DIN 985
21	0648	RONDELLE 3	WASHER 3	ARANDELA 3 DIN 125
22	M330	COLLIER RISLAN 178X4.8	ZIP TIE 178X4.8	ABRAZADERA 178X4.8
23	C441	COLLIER RYSLAN 208X4.8	ZIP TIE 280X4.8	ABRAZADERA 280X4.8
24	M331	COLLIER RISLAN100X2.5	ZIP TIE 100X2.5	ABRAZADERA 100X2.5
25	1702	FIXATION ECU	RUBBER ECU	GOMA ECU
26	0367	RELÉ DEMARREUR	STARTER RELAY	RELÉ DEMARRER
27	0592	VIS TH EP 6X8	SCREW TH EP 6X8	TORNILLO THEP 6X8
28	0661	FUSIBLE 30 A LITLIFUSE	FUSE 30A	FUSIBLE 30 A LITLIFUSE
29	0657	VIS M4 X 45 CRUCIFORME	SCREW M4 X 45	TORNILLO M4 X 45 CRUCIFO. DIN 7881
30	1924	FAISCEAU ELECTR. INJECT.	ELECTRIC SYSTEM INJECTION	INSTAL. ELÉCTRICA INYECCIÓN
31	M283	VIS BHC 6X16 1093	SCREW BHC 6X16	TORNILLO 6X16 ULS
32	1291	SUPPORT RELAIS	HOLDER RELAY	SOPORTE RELÉ
33	1723	COMPTEUR DE VITESSE MLC	SPEEDOMETER MLC	VELOCÍMETRO MLC

## Faisceau electrique / Electrical system / Instalación eléctrica

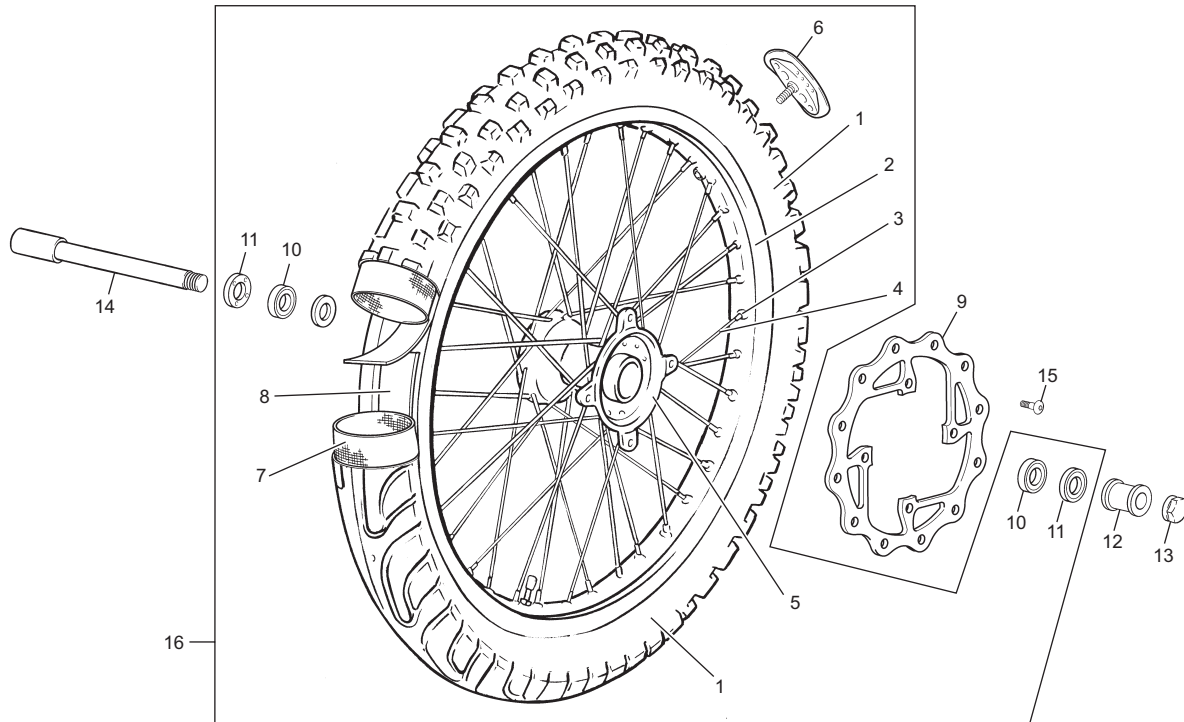


POS.	SE 4.5/5.1i FR	FRANÇAIS	ENGLISH	ESPAÑOL
34	0447	KLAXON	HORN	CLAXON
35	2313	BLOC CLE DEMARRAGE	IGNITION SWITCH	BLOC LLAVE ARRANQUE
36	2382	SUPPORT COMPTEUR VITESSE MLC	SPEEDOMETER MOUNTING BRACKET MLC	SOPORTE VELOCÍMETRO MLC
36	3031	SUPPORT COMPTEUR VITESSE RACING	SPEEDOMETER MOUNTING BRACKET RACING	SOPORTE VELOCÍMETRO RACING
37	0582	SILENBLOC COMPTEUR	INSULATOR	SILENBLOC COMPTEUR
38	1274	VIS TÔLE FIT 4.2X16	SCREW AUTO THREDDING 4.2X16	TORNILLO AUTORROSCANTE 4.2X16
39	0656	VIS THEP 6X16	SCREW THEP6X16	TORNILLO THEP 6X16
40	M275	RONDELLE M5	WASHER M5	ARANDELA M5
41	0362	FEU AR	REAR LIGHT ASSEMBLY	FARO TRASERO
42	0361	OPTIQUE PHARE	HEADLIGHT ASSEMBLY	FARO DELANTERO
43	C403	AMPOULE PHARE HOMOL 35/35W 12V	HEADLIGHT BULB 35/35W 12V	BOMBILLA FARO 35/35 12V
44	0697	AMPOULE VEILLE 4W 12V	RUNNING LIGHT BULB 4W 12V	BOMBILLA POSICIÓN 4W 12V
45	H166	CLIGNOTEUR AVD/ARG	TURN LIGHT/FRONT RIGHT AND REAR LEFT	INTERMITENTES DEL.DER/TRAS. IZQ.
46	1763	FEU AR LED RACING	REAR LIGHT LED RACING	FARO TRASERO RACING
47	1408	FAISCEAU LUMIÈRE SIMPLIFIÉ	SIMPLIFIED LIGHT HARNESS	INSTALACIÓN LUZ SIMPLIFICADA
48	1533	INTERRUPTEURE MOTEUR ON/OFF	SWITCH ENGINE ON/OFF	INTERRUPTOR MOTOR ON/OFF
49	1532	INTERRUPTEURE FEU ON/OFF	SWITCH LIGHT ON/OFF	INTERRUPTOR FARO ON/OFF
50	M317	RONDELLE 6X12	WASHER 6X12	ARANDELA 6X12
51	M306	ENCROU NYLSTOP	NUT NYLSTOP	TUERCA NYLSTOP



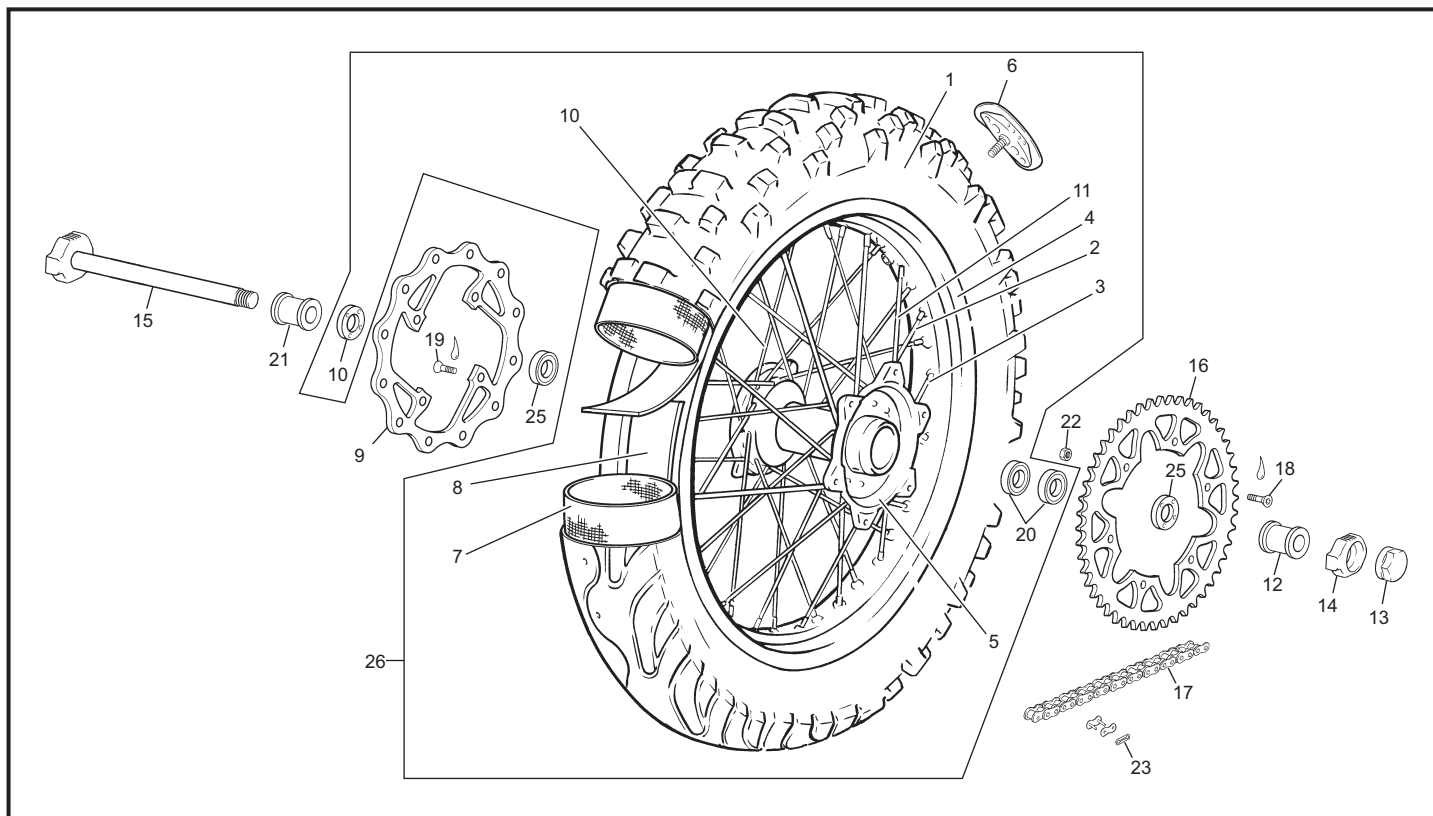


**Roue avant / Front wheel / Rueda delantera**



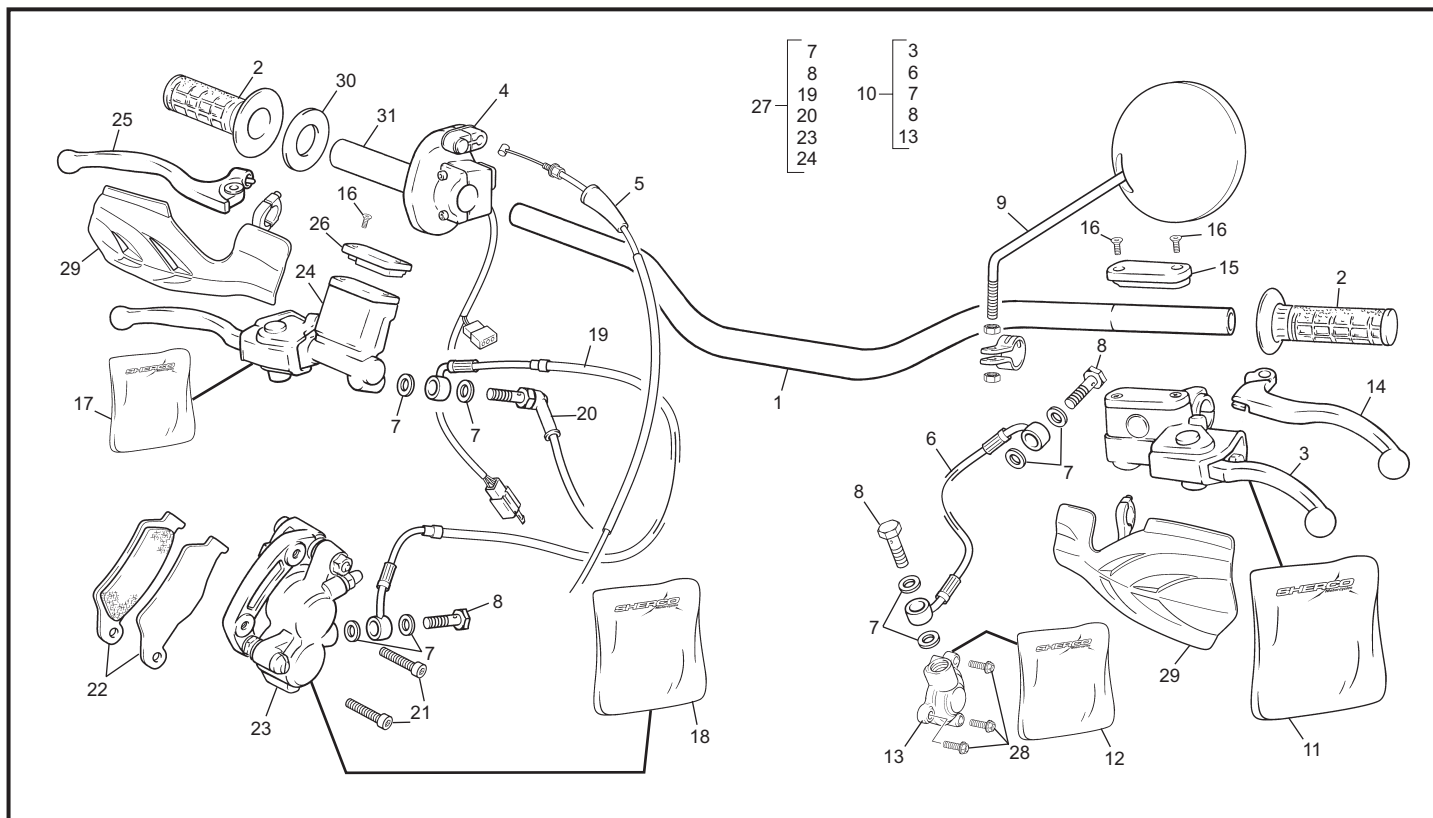
POS.	SE 4.5/5.1i F	SE 4.5/5.1i FR	FRANÇAIS	ENGLISH	ESPAÑOL
1	0312	0312	PNEU AVANT 90X90/21	FRONT TIRE 90X90X21	NEUMÁTICO DEL 90X90/21
2	1203	1203	JANTE AV 1,6 X 21 NOIR	FRONT RIM 1,6 X 21 BLACK	LLANTA DEL 1,6 X 21 NEGRO
3	0714	0714	ECROU RAYON 3,5 (36)	SPOKE NIPPLE 3,5 (36)	TUERCA RADIO 3,5 (36)
4	0710	0710	RAYON AVANT 3,5X242 ( 36 )END	SPOKE 3,5X242 (36)	RADIO DELANTERO 3,5X242 (36) END
5	0310	0310	MOYEU COMPLET AV	HUB	BUJE CPL
6	0311	0311	GRIPSTER1.6	RIM LOCK	AGARRACUBERTIAS
7	0313	0313	CHAMBRE A AIR 21	INNER TUBE 21	CAMARA 21
8	0314	0314	FOND JANTE AV 21	RIM BAND 21	FONDO LLANTAS 21
9	1937	1937	DISQUE FREIN AV	FRONT ROTOR	DISCO FRENO DEL
10	R049	R049	ROULEMENT DE MOYEU 6004 2RS	HUB BEARING 6004 2RS	RODAMIENTO BUJE 6004 2RS
11	0706	0706	JOINT A LEVRES 25X42X7	OIL SEAL 25X42X7	RETÉN 25X42X7
12	0318	2192	ENTRETOISE ROUE AVANT	FRONT WHEEL SPACER	CASQUILLO RUEDA DEL.
13	0316	0316	ECROU ROUE AVANT	FRONT AXLE NUT	TUERCA RUEDA DEL.
14	0315	2191	AXE DE ROUE AVANT	FRONT WHEEL AXLE	EJE RUEDA DEL.
15	0452	0452	VIS SPECIALE DISQUE	ROTOR BOLTS	TORNILLO ESPECIAL DISCO FRENO
16	1189	1189	ROUE AVANT SANS DISQUE NOIRE	FRONT WHEEL WITHOUT DISC BLACK	RUEDA DEL. SIN DISCO NEGRA

### Roue arrière / Rear wheel / Rueda trasera



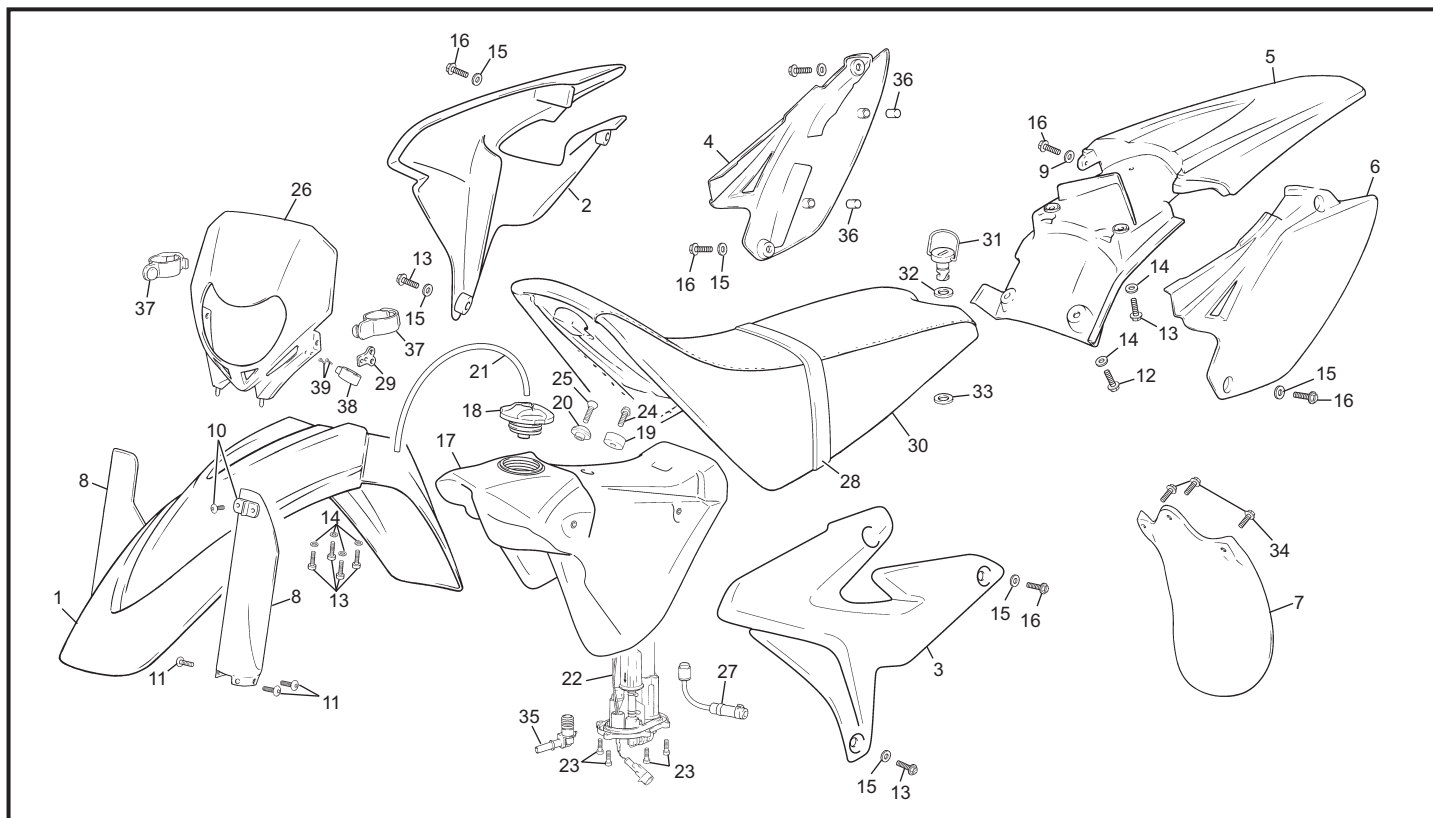
POS.	SE 4.5/5.1i FR	FRANÇAIS	ENGLISH	ESPAÑOL
1	0323	PNEU AR 140X18	REAR TIRE 140X18	NEUMÁTICO TRAS 140X18
2	1204	JANTE AR 2.15X18 NOIRE	REAR RIM 2.15 X 18 BLACK	LLANTA TRAS 2.15 X 18 NEGRA
3	0715	ECROU RAYON 4 (36)	SPOKE NIPPLE 4 (36)	TUERCA RADIO 4 (36)
4	0711	RAYON POST. 4X200 (9) END	SPOKE 4 X 200 (9)	RADIO TRAS 4X200 (9) END
5	0823	MOYEU COMPLET AR	REAR HUB	BUJE TRAS.
6	0322	GRIPSTER 2.15" AR	REAR RIM LOCK	AGARRACUBIERTAS TRAS.
7	0324	CHAMBRE AIR 18"	REAR INNER TUBE 18	CAMARA 18
8	0325	FOND DE JANTE 18"	REAR RIM BAND 18	FONDO LLANTA 18
9	1938	DISQUE FREIN AR	REAR BRAKE ROTOR	DISCO FRENO TRAS.
10	0713	RAYON POST. 4X204 (18)	SPOKE 4X204 (18)	RADIO TRAS. 4X204 (18) END
11	0712	RAYON POST. 4X206 (9) END	SPOKE 4X206 (9)	RADIO TRAS 4X206 (9) END
12	0343	ENTRETOISE ROUE AR GAUCHE	LH REAR WHEEL SPACER	CASQUILLO RUEDA TRAS. IZQ.
13	0329	ECROU ROUE AR	REAR AXLE NUT	TUERCA RUEDA TRAS.
14	0327	TENSEUR CHAÎNE DROIT	RH CHAIN TENSIONER	TENSOR CADENA DER.
15	0326	AXE DE ROUE AR	REAR AXLE	EJE RUEDA TRAS.
16	0331	COURONNE AR 48 D	REAR SPROCKET 48 T	CORONA 48D
16	1966	COURONNE AR 49 D	REAR SPROCKET 49 T	CORONA 49D
16	1967	COURONNE AR 50 D	REAR SPROCKET 50 T	CORONA 50D
17	0333	CHAÎNE 112M	CHAIN 112M	CADENA 112M
18	0454	VIS SPECIALE COURONNE	SPROCKET BOLTS	TORNILLO ESPECIAL CORONA
19	0452	VIS SPECIALE DISQUE	BRAKE ROTOR BOLTS	TORNILLO ESPECIAL DISCO FRENO
20	0716	ROULEMENT 6005 2RS1 25X47X12	BEARING 6005 2RS1 25X47X12	RODAMIENTO 6005 2RS1 25X47X12
21	0344	ENTRETOISE ROUE AR DROITE	RH REAR WHEEL SPACER	CASQUILLO RUEDA TRAS. DER.
22	M305	ECROU NYLSTOP M8 0368.10	NUTNYLSTOP M8	TUERCA NYLSTOP M8
23	R473	ATTACHE RAPIDE	CONECTING LINK	ENGANCHE
24	0707	ROULEMENT 63005 2RS 25X47X16	BEARING 63005 2RS 25X47X16	RODAMIENTO 63005 2RS 25X47X16
25	0718	JOINT A LÈVRE 32X42X7	OIL SEAL 32X42X7	RETÉN 32X42X7
26	1190	ROUE ARR. SANS DISQUE/COURON. NOIRE	REAR WHEEL WITH. DISK/SPROKET BLACK	RUEDA TRAS. SIN DISCO/CORONA NEG.

### Guidon / Handlebar / Manillar

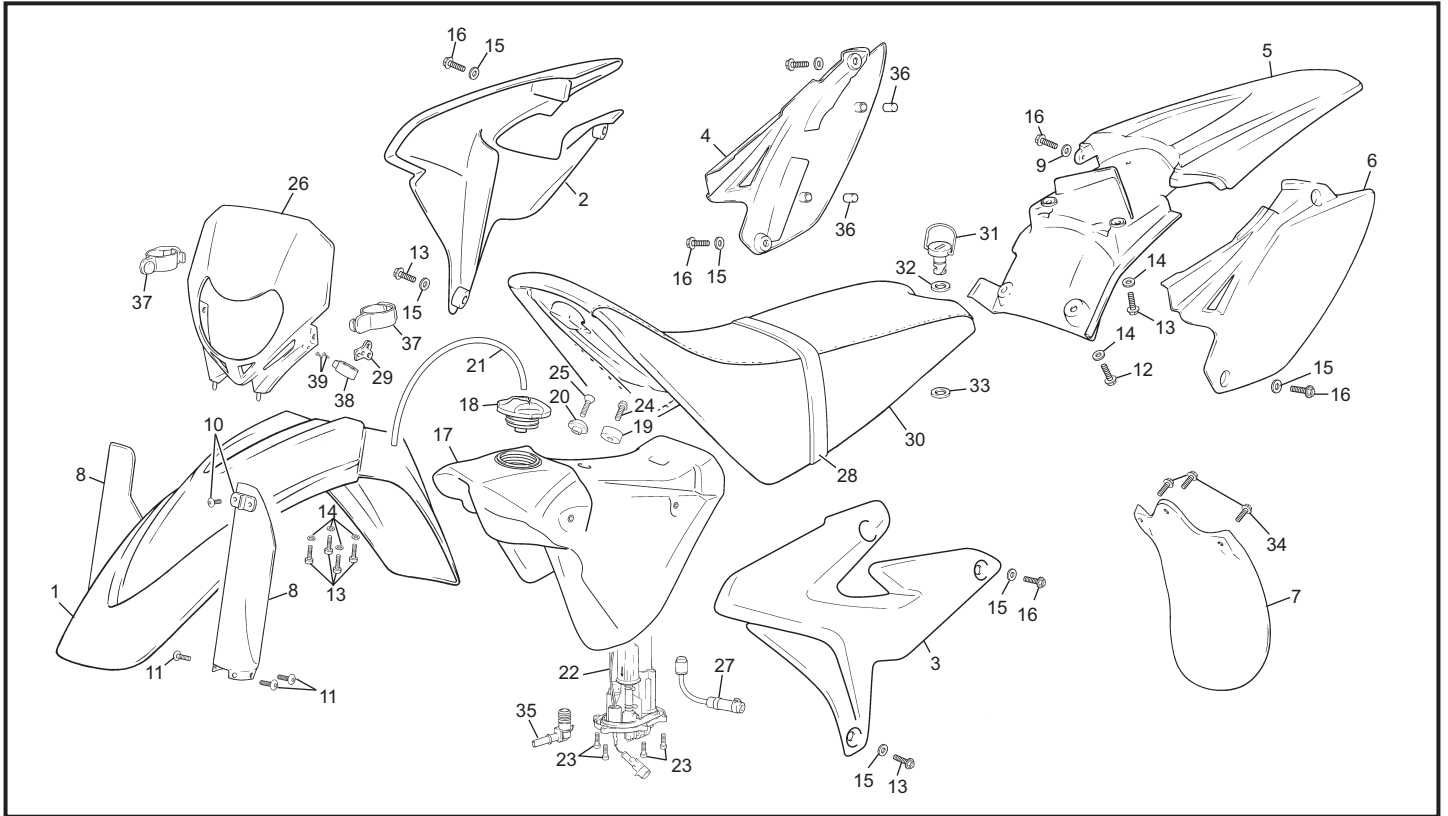


POS.	SE 4.5/5.1i FR	FRANÇAIS	ENGLISH	ESPAÑOL
1	1225	GUIDON NOIR	HANDLEBAR BLACK	MANILLAR NEGRO
2	0534	GROUPE POIGNEES SHERCO PAIRE	GRIP SET - SHERCO	JUEGO EMPUÑADURAS SHERCO
3	0612	POMPE EMB CPL	CLUTCH MASTER CYLINDER ASSEMBLY	CTO. BOMBA EMBRAGUE
4	1280	COMMANDE DE GAZ	THROTTLE GAS	MANDO GAS
5	0260	CABLE DE GAZ	THROTTLE CABLE	CABLE DE GAS
6	0614	DURITE EMBRAYAGE	CLUTCH HOSE ASSEMBLY	LATIGUILLO EMBRAGUE
7	R074	RONDELLE BANJO	ALUMINIUM SEAL	ARANDELA BANJO
8	R059	VIS RACCORD M10X21	BANJO BOLT	TORNILLO RACORD M10X21
9	S232	RETROVISEUR	MIRROR	RETROVISOR
10	0261	GROUPE EMBRAYAGE COMPLETE	COMPLETE CLUTCH HYDRAULIC SYSTEM	CONJUNTO EMBRAGUE
11	0616	KIT REPARATION POMPE EMBRAYAGE	CLUTCH MASTER CYLINDER REPAIR KIT	KIT REPARACIÓN BOMBA EMBRAGUE
12	0617	KIT REPARATION PISTÓN EMBRAYAGE	CLUTCH SLAVE CYLINDER REPAIR KIT	KIT REPARACIÓN PISTÓN EMBRAGUE
13	0613	RECEPTEUR EMB CPL	CLUTCH SLAVE CYLINDER	PINZA EMBRAGUE CPL
14	0615	LEVIER EMBRAYAGE	CLUTCH LEVER	MANETA
15	0644	COUVERCLE POMPE EMB	BRAKE RESERVOIR COVER	TAPETA BOMBA EMB.
15	2315	COUVERCLE POMPE EMB ALU.	BRAKE RESERVOIR COVER ALLOY	TAPETA BOMBA EMB. ALUMINIO
16	0647	VIS COUVERCLE POMPE	SCREW	TORNILLO TAPETA BOMBA
17	2349	KIT REPARATION POMPE FREIN	BRAKE MASTER CYLINDER REPAIR KIT	KIT REPARACIÓN BOMBA DE FRENO
18	0623	KIT REPARATION ETRIER AV	FRONT CALIPER REPAIR KIT	KIT REPARACIÓN PINZA DEL.
19	2350	DURITE FREIN AV TEFLON	FRONT BRAKE HOSE 450 TEFLON	LATIGUILLO FRENO DELANTERO TEFLÓN
20	0625	INTERUPTEUR FREIN	BRAKE LIGHT SWITCH	INTERRUPTOR FRENO
21	C414	VIS CHC M8X35	SCREW CHC M8X35	TORNILLO ULS M8X35
22	1679	PLAQUETTES FREIN AV PAIRE	FRONT BRAKE PADS (PAIR)	JUEGO PASTILLAS FRENO DEL.
23	2352	ETRIER FREIN AVANT450	FRONT CALIPER ASSY	PINZA FRENO DELANTERO
24	2351	POMPE FREIN AV CPL	FRONT BRAKE MASTER CYLINDER ASSY	BOMBA FRENO DELANTERO
25	2353	LEVIER FREIN AVANT SEÛL	FRONT BRAKE LEVER	MANETA FRENO
26	0646	COUVERCLE POMPE FREIN AV	BRAKE RESERVOIR COVER	TAPETA BOMBA FRENO DELANTERO
26	2314	COUVERCLE POMPE FREIN AV ALU.	BRAKE RESERVOIR COVER ALLOY	TAPETA BOMBA FRENO DEL. ALUMINIO
27	2305	GROUPE FREIN AVANT COMPL	COMPLETE FRONT BRAKE HYDR. SYSTEM	CONJUNTO FRENO DELANTERO
28	0656	VIS THEP M6X16	SCREW THEP M6X16	TORNILLO THEP M6X16
29	1149	PARE MAINS NOIRS JEU	HAND GUARD BLACK SET	PARA MANO NEGRO JUEGO
30	M317	RONDELLE M6	WASHER M6	ARANDELA M6
31	3106	POIGNEE TOURNANTE RECHANGE ENDURO	REVOLVING HANDLE SPARE ENDURO	CAÑA GAS ENCURO DE RECAMBIO

### Plastiques / Plastics / Plásticos

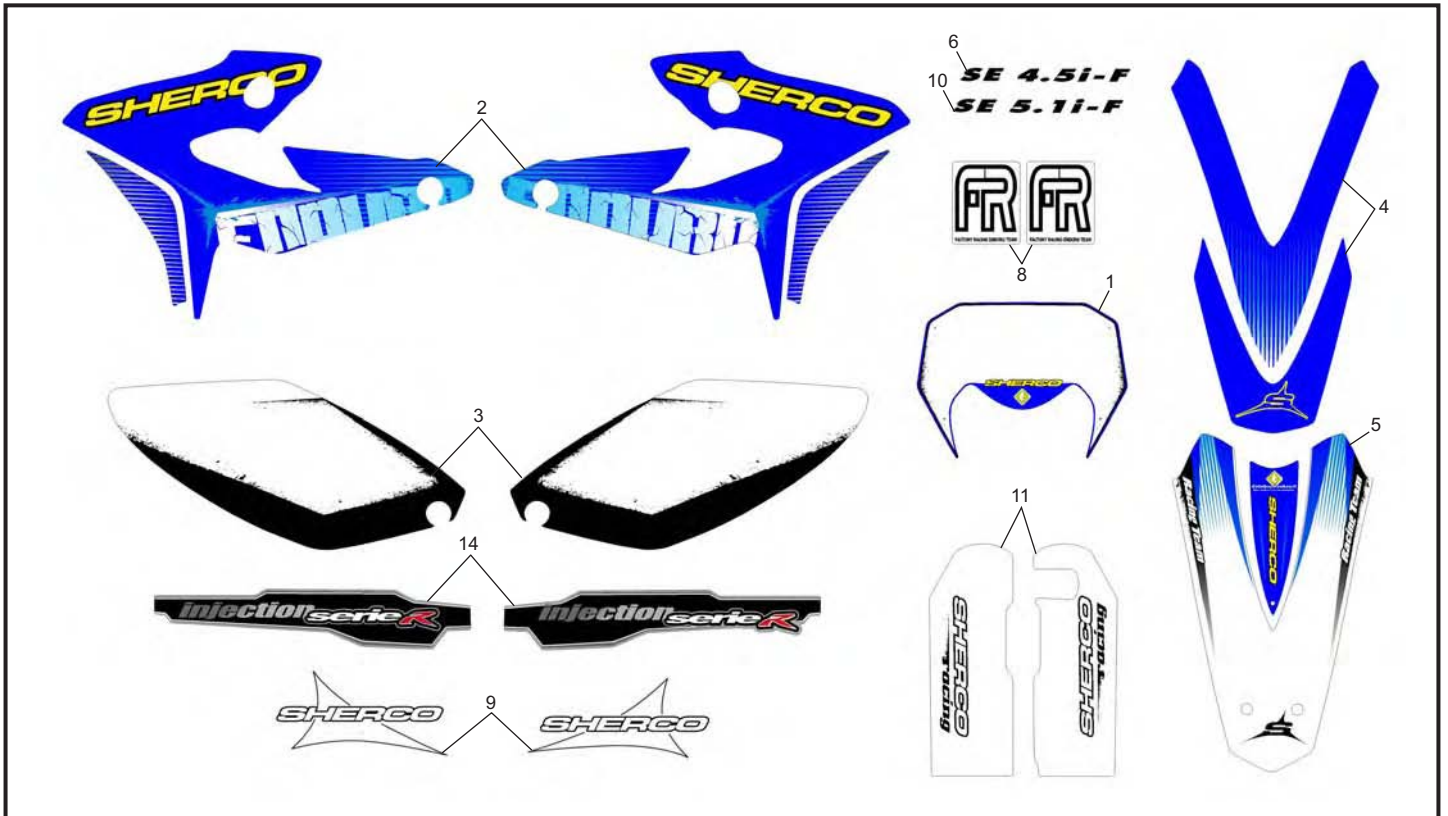


POS.	SE 4.5/5.1i FR	FRANÇAIS	ENGLISH	ESPAÑOL
1	0248	PARE BOUE AVANT BLEU	FRONT FENDER BLUE	GUARDABARROS DEL AZUL
2	1928	OUÏE DROITE BLEU	RH RADIATOR SIDE PANEL BLUE	PLACA RADIADOR DER AZUL
3	1929	OUÏE GAUCHE BLEU	LH RADIATOR SIDE PANEL BLUE	PLACA RADIADOR IZQ AZUL
4	1515	PLAQUE LATERAL D BLANC	RH NUMBER PLATE WHITE	PLACA NO DER. BLANCO
5	1513	PARE BOUE ARRIERE BLANC	BACK MUDGUARD WHITE	GUARDABARROS TRA. BLANCO
6	1514	PLAQUE LATERAL G BLANC	LH NUMBER PLATE WHITE	PLACA NO IZQ. BLANCO
7	0288	BAVETTE DE FILTRE	FILTER GUARD	GUARDABARROS FILTRO
8	2960	PROTECTEUR FOURCHE BLANC JEU	LEFT FORK PROTECTOR SET WHITE	PROTEC. HORQUILLA JUEGO BLANCO
9	2085	ENTRETOISE PARE BOUE	SPACER MUD GUARD	CASQUILLO GUARDABARRO
10	0491	GROUPE SUPPORT DURITE AV	FRONT BRACK HOSE HOLDER	CONJ. SOP. LATIGUILLO FRENO DEL.
11	3243	VIS SPECIALE PROTECTEUR FOURCHE	FORK PROTECTOR BOLT	TORNILLO ESPECIAL PROT. HORQUILLA
12	0575	VIS AUTO FIL 4.8X9.5LONG	SCREW AUTO TREADING 4.8X9.5 L	TORNILLO AUTO ROSCANTE 4.8X9.5 L
13	0546	VIS THEP 6X20	SREW THEP 6 X 20	TORNILLO THEP 6X20
14	M321	RONDELLE 6 X18X1.5	WASHER 6X18	ARANDELA 6X18 DIN 9021
15	0565	ENTRETOISE INOX CARROSSERIE	SPACER	CASQUILLO INOX CARROSERÍA
16	0656	VIS THEP 6X16	SREWTHEP6X16	TORNILLO THEP 6X16
17	1949	RESERVOIR ESSENCE	FUEL TANK	DEPÓSITO
18	H398	BOUCHON ESSENCE	FUEL TANK CAP	TAPÓN GASOLINA
19	0238	BUTEE PLASTIQUE RESERVOIR	RUBBER TANK HOLDER	TOPE GOMA DEPÓSITO
20	0497	FIXATION SELLE RESERVOIR	SPACER SEAT /TANK	CASQUILLO SILLÍN DEPÓSITO
21	0252	DURITE MISE A L'AIR BOUCHON ESSEN.	FUEL LINE	TUBO RESPIRADERO
22	1683	POMPE INJECTION EVO	FUEL INJECTION PUMP EVO	BOMBA INYECCIÓN EVO
23	M250	VIS CHC 5X16 1093	SCREW CHC 5X16	TORNILLO 5X16 CHC
24	0546	VIS THEP 6X20	SREW THEP 6X20	TORNILLO THEP 6X20
25	0652	VIS FHC M6X25	SCREW FHC M6X25	TORNILLO AVELL M6 X 25 DIN 7991
26	0250	PLAQUE PHARE BLEU	FRONT LIGHT BLUE	PLACA FARO AZUL
27	0251	DURITE ALIMENTATION INJ.	HOSE INJECTION	TUBO GASOLINA INYECCIÓN
28	0793	SANGLE HOM. SELLE	STRAPP SEAT HOMOL	CORREA HOMOLOGACIÓN
29	1494	SUPPORT GUIDE DURITE	BRAKE HOSE SUPPORT	SOPORTE GUÍA LATIGUILLO
30	1927	SELLE	SEAT	SILLÍN
31	0530	DZUS DE SELLE	DZUS FASTENER	CIERRE SILLÍN
32	0532	RONDELLE PLASTIQUE DZUS	WASHER	ARANDELA PLÁSTICO DZUS
33	0533	RONDELLE VEROUILLAGE DZUS	DZUS CLIP	ARANDELA VEROUILLAGE DZUS
34	1274	VIS TOLE FIL 4.2X16	SCREW AUTO THREADING 4.2X16	TORNILLO AUTORROSCANTE 4.2X16

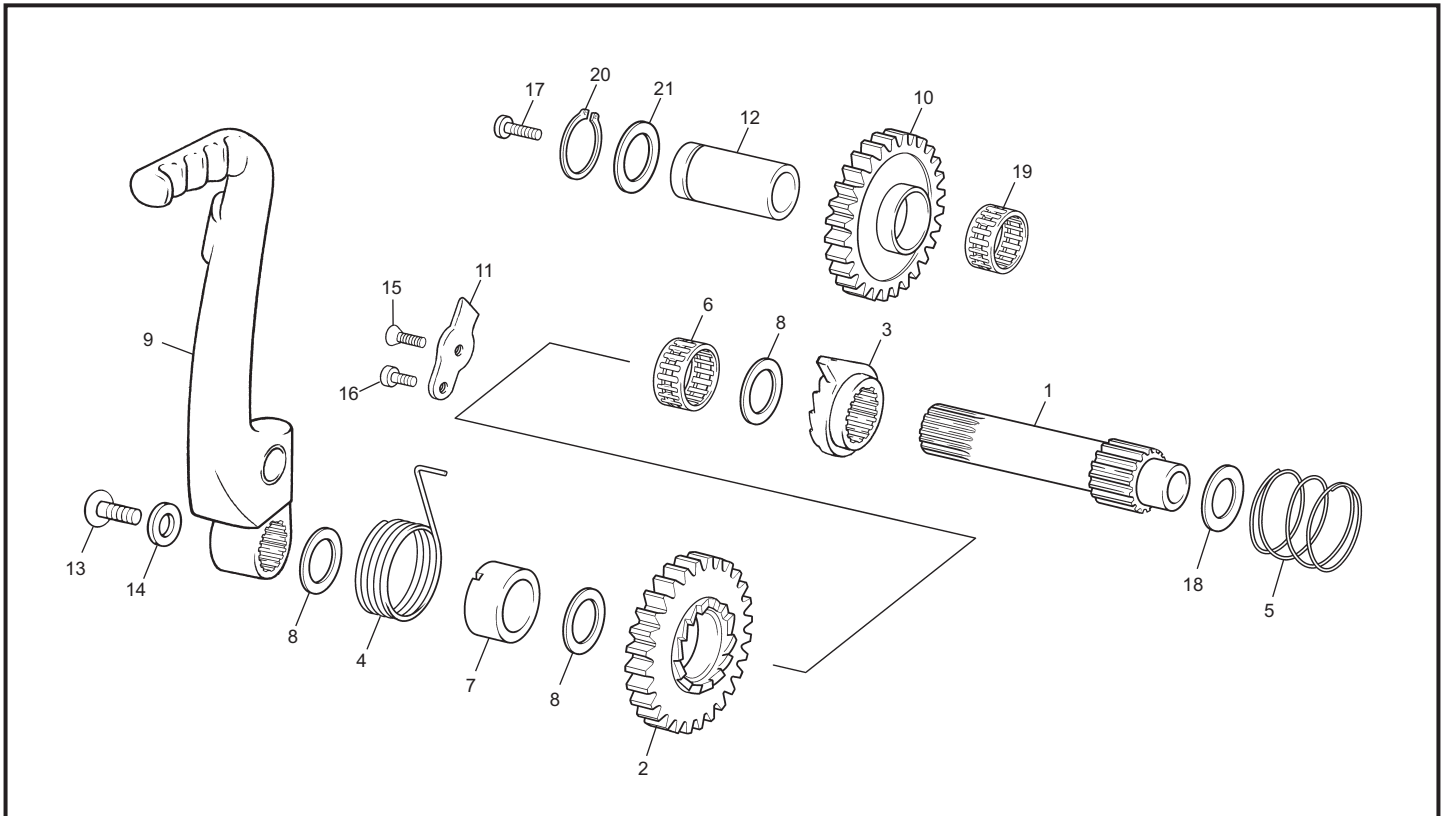


POS.	SE 4.5/5.1i FR	FRANÇAIS	ENGLISH	ESPAÑOL
35	0805	CARTOUCHE COUDE POMPE	PETROL BOMB PIPETTE PART	PIPETA BOMBA GASOLINA RECAMBIO
36	0495	BOUCHON	CAP	TAPÓN
37	H050	ELASTIQUE PLAQUE PHARE	HEADLIGHT RUBBER MOUNT	ELÁSTICO PLACA FARO
38	0363	GUIDE DURITE	FRONT BRAKE LINE CLIP	GUÍA LATIGUILLO
39	M336	VIS TOLE 2.9X9.5	SCREW TOLE 2.9X9.5	TORNILLO CHAPA 2.9X9.5

Adhésif / Sticker / Adhesivo

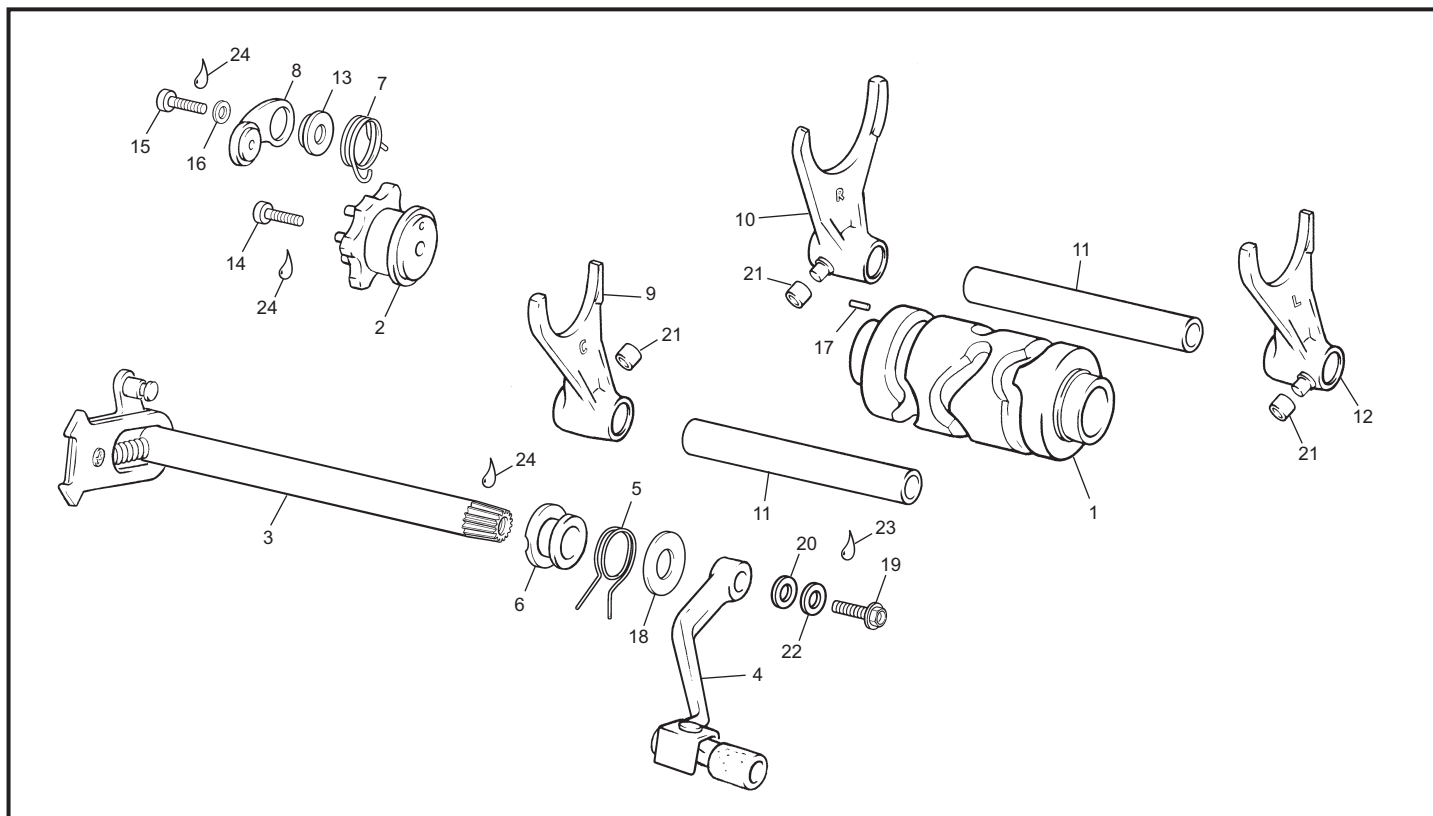


POS.	SE 4.5/5.1i FR	FRANÇAIS	ENGLISH	ESPAÑOL
1	3236	ADH. PLAQUE PHARE BLANC	STICKERS FRONT LIGHT WHITE	ADH. PLACA FARO BLANCO
2	3239	ADH. OUIE JEU	RADIATOR GUARD STICKERS (PAIR)	ADH. TAPA RADIADOR JUEGO
3	3237	ADH. PLAQUE NUM. JEU BLANC	SIDE NUMBER STICKERS (PAIR) WHITE	ADH. PLACA N°. JUEGO BLANCO
4	3240	ADH. PARE BOUE AVANT	STCKER FRONT MUDGARD	ADH. GUARDABARROS DELANTERO
5	3241	ADH. PARE BOUE ARRIERE	STICKER PEAR MUDGARD	ADH. GUARDABARROS TRASERO
6	2057	ADH. SE 4.5i-F	STICKER SE 4.5i-F	ADH. SE 4.5i-F
7	2296	ADH. PHARE	STICKER FRONT LIGHT	ADH. FARO
8	3252	ADH. FOURCHE "FR" JEU	STICKER FORK "FR" SET	JUEGO ADHESIVOS HORQUILLA "FR"
9	2064	ADH. PARE MAINS JEU	STICKER HAND GUARD SET	JUEGO ADHESIVOS PARA MANDO
10	2058	ADH. SE 5.1i F	STICKER SE 5.1i F	ADHESIVO SE 5.1i F
11	3247	ADH. PROTECTIONS DE FOURCHE (JEU)	STICKERS FORKS SET	ADH. PROTEC. DE HORQUILLA JUEGO

**Lanceur / Kickstarter assembly / Pedal arranque**


POS.	SE 4.5/5.1i FR	FRANÇAIS	ENGLISH	ESPAÑOL
1	0154	AXE DE KICK	KICK STARTER SHAFT	EJE PUESTA EN MARCHA
2	0155	PIGNON A DENT DE LOUP	KICKSTARTER PINION	PIÑÓN TRINQUETE
3	0156	COULISSEAU A DENTS DE LOUP	KICKSTARTER FREE RACHET	TRINQUETE DESPLAZABLE
4	0157	RESSORT DE TORSIÓN	KICKSTARTER TORSION SPRING	MUELLE TORSIÓN KICK STARTER
5	0158	RESSORT COMPRESSION KICK START	KICKSTARTER COMPRESSION SPRING	MUELLE COMPRESIÓN
6	0159	CAGE A AIGUILLE K20 X 24 X 10	NEEDLE BEARING K20X24X10	COJINETE AGUJAS K20 X 24 X 10
7	0162	ENTRETOISE GUIDE RESSORT	SPRING SPACER	CASQUILLO MUELE
8	0164	RONDELLE 20X27X1	WASHER 20X27X1	ARANDELA 20X27X1
9	0389	KICK ALU CPL	KICKSTARTER LEVER	CTO PALANCA ARRANQUE
10	0512	PIGNON INT LANCEUR	KICKSTARTER PINION	PIÑÓN INT ARRANQUE
11	0526	BUTEE PIGNON DENT DE LOUP	KICKSTARTER STOP	TOPE TRINQUETE
12	0537	AXE ROUE INTERMED KICK	KICKSTARTER IDLER SHAFT	EJE PIÑÓN ÍNTER KICK
13	0607	VIS BHC EPAULE M8 X 16	SCREW BHCM8X 16	TORNILLO ULS CON VALONA M8 X 16
14	0573	RONDELLE 20 X 8 X 2	WASHER 20 X 8 X 2	ARANDELA 20 X8 X 2 DIN
15	C432	VIS FHC M6X16	SCREW FHC M6X16	TORNILLO FHC M6X16
16	C409	VIS CHC M6X10	SCREW CHC M6X10	TORNILLO CHC M6X10
17	M253	VIS CHC M6X30	SCREW CHC M6X30	TORNILLO CHC M6X30
18	0165	RONDELLE 18X27X1 R.18AA12 ACIER DC01	WASHER 18X27X1	ARANDELA 18X27X1
19	0513	CAGE AIGUILLE K16 X 22 X 12	NEEDLE BEARING K16X 22X12	JAULA DE AGUJAS K16 X 22 X 12
20	0658	CIRCLIPS DIAM E16	SNAP RING E16	SEGER E16
21	0544	RONDELLE 16X25X1	WASHER16X25X1	ARANDELA 16X25X1

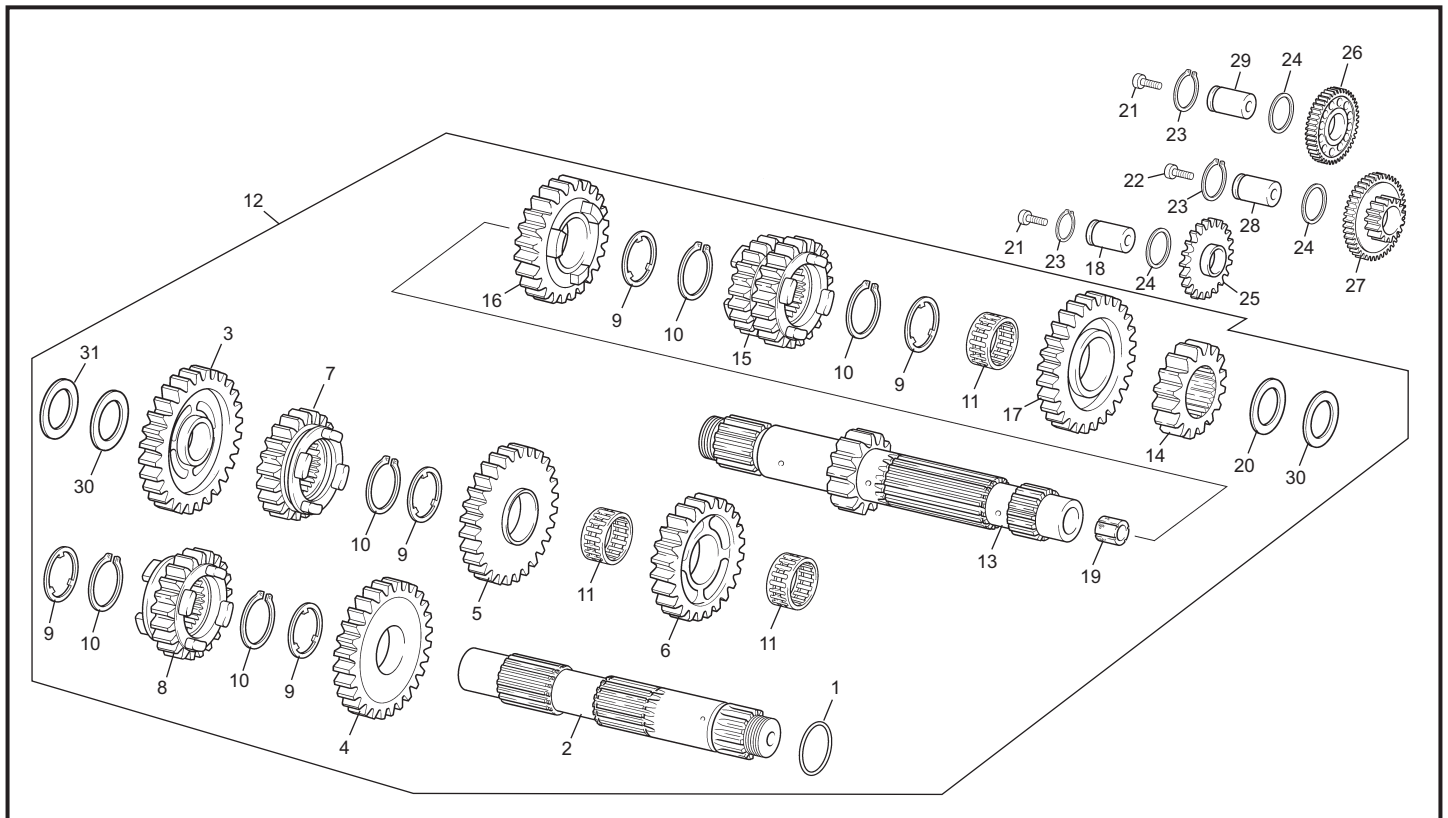
### Selecteur / Gear selector group / Selector cambio



POS.	SE 4.5/5.1i FR	FRANÇAIS	ENGLISH	ESPAÑOL
1	0195	TAMBOUR SELECTION	GEAR SELECTOR DRUM	DESMODRÓNICO SELECTOR
2	0199	ETOILE DE SELECTION	INDEX ASSEMBLY	ESTRELLA SELECTOR
3	0203	ARBRE SELECTEUR CPL	GEAR SELECTOR SHAFT	ÁRBOL SELECTOR
4	0205	LEVIER DE SELECTEUR ALU CPL	GEAR SHIFT LEVER	PALANCA CAMBIO
5	0208	RESSORT RAPPEL SELECTEUR	SPRING	MUELLE SELECTOR
6	0209	DOUILLE RESSORT SELECTEUR	SPACER	CASQUILLO MUELE SELECTOR
7	0210	RESSORT RAPPEL VEROUILLAGE	INDEX SPRING	MUELLE BOOMERANG
8	0212	LEVIER DE VERROUILLAGE CPL	INDEX FOLLOWER ASSEMBLY	PALANCA CIERRE SELECTOR
9	0216	FOURCHETTE C	FORK C	HORQUILLA C
10	0217	FOURCHETTE R	FORK R	HORQUILLA R
11	0220	AXE DE FOURCHETTE	FORK PIN	EJE HORQUILLA
12	0414	FOURCHETTE L	FORK L	HORQUILLA L
13	0215	ENTRETOISE DE VERROUILLAGE	INDEX ASSEMBLY SPACER	CASQUILLO GUIA LEVA
14	M251	VIS CHC M6X16	SCREW CHC M6X16	TORNILLO CHC M6X16
15	M249	VIS CHC TETE BASSE M6X20 TROU GUID.	SCREW CHC M6X20	TORNILLO M6X20 CABEZA REBAJADA
16	M321	RONDILLE 6X18 DIN 9021	WASHER 6X18 DIN 9021	ARANDELA 6X18 DIN 9021
17	0101	AIGUILLE NRB 3X11.8	PIN 3X11.8	AGUJAS 3X11.8
18	0529	RONDILLE 14X28X1	WASHER 14X28X1	ARANDELA 14X28X1
19	0546	VIS TH EP 6X20	SCREW TH EP 6X20	TORNILLO THEP 6X20
20	0649	RONDILLE 6	WASHER 6	ARANDELA M6 DIN 7349
21	1718	ROULEAU FOURCHETTE	ROLLER FORK	RODILLO HORQUILLA
22	0746	RONDILLERONDILLE RESSORT TYPE 56	LOCKING DISC SPRING 56	ARANDELA DE SEGURIDAD TIPO 56
23	-----	FREIN FILET BLEU	THREAD LOCKER BLUE	AUTOBLOCANTE AZUL
24	-----	FREIN FILET ROUGE	THREAD LOCKER RED	AUTOBLOCANTE ROJO

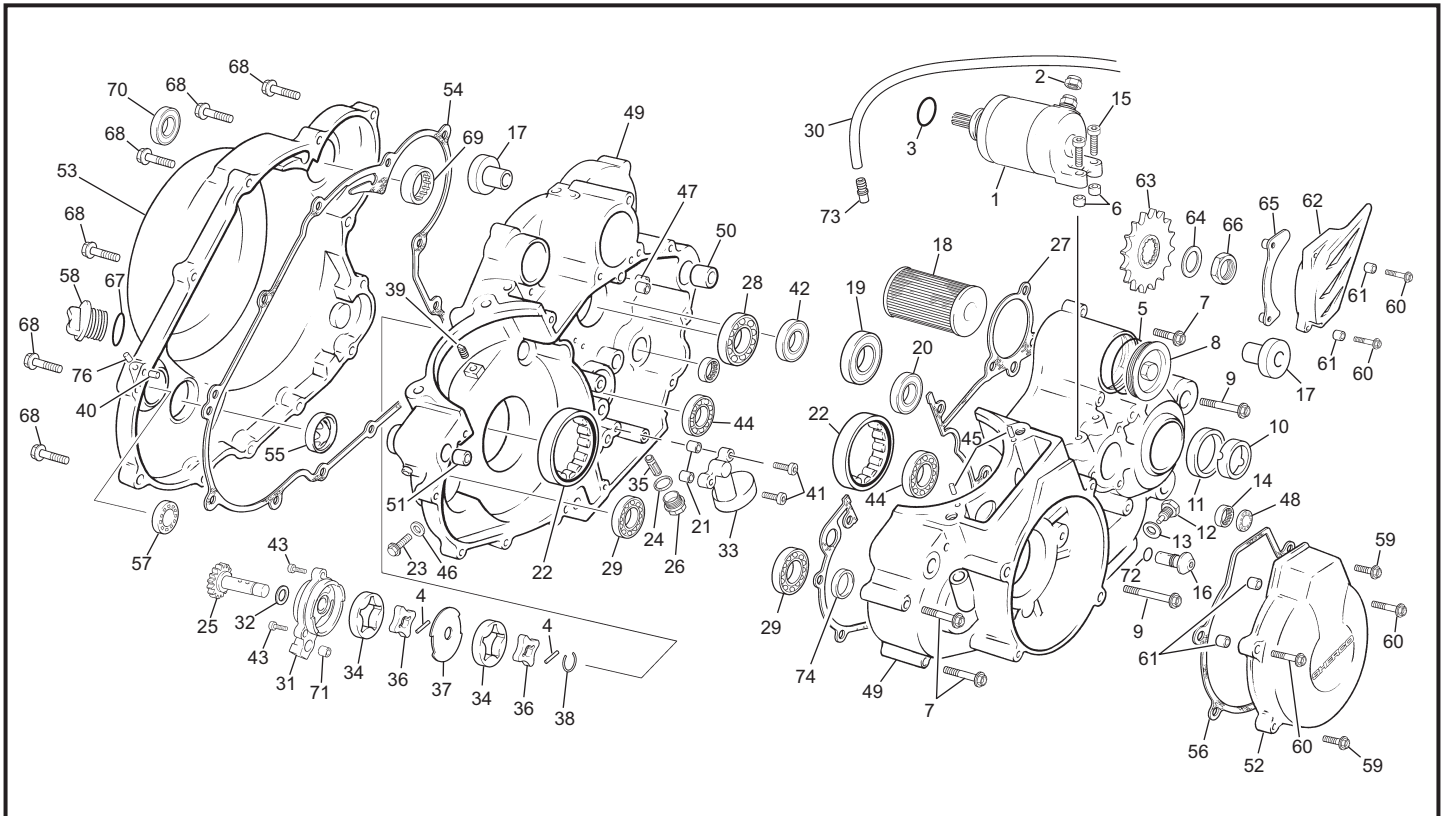


### Boite a vitesses / Gear set / Cambio



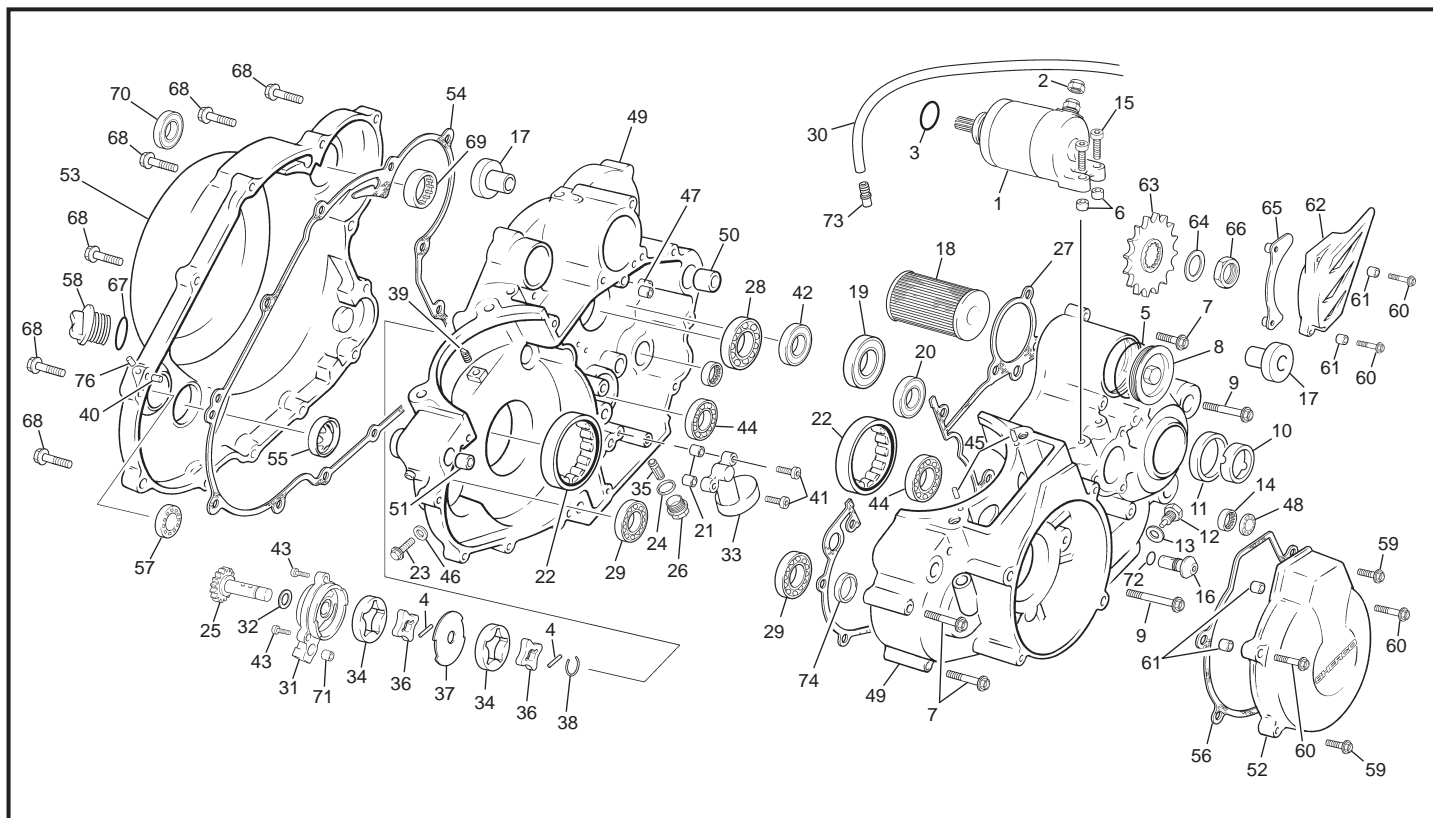
POS.	SE 4.5/5.1i FR	FRANÇAIS	ENGLISH	ESPAÑOL
1	0191	JOINT TORIQUE 21,95X1,78 NBR NITRILE	O RING 21.95X1.78	TÓRICA 21.95X1.78
2	0689	ARBRE SECONDAIRE	MAINSHAFT	EJE SECUNDARIO
3	0690	ROUE LIBRE DE 1 ÈRE SS	FREE PINION 1ER	CORONA DE 1ª SS
4	0691	ROUE LIBRE DE 2ÈME SS	FREE PINION 2 ÈME	CORONA DE 2ª SS
5	0692	ROUE LIBRE DE 3 ÈME SS	FREE PINION 3 ÈME	CORONA DE 3ª SS
5	0820	ROUE LIBRE DE 3ÈME SS EVO 1 Z27	FREE PINION 3 ÈME	CORONA DE 3ª SS EVO 1
6	0693	ROUE BALADEUSE DE 4 ÈME SS	FREE PINION 4 ÈME	CORONA DESPLAZABLE DE 4ª SS
7	0694	PIGNON BALADEUR DE 5 ÈME SS	FREE PINION 5 ÈME	PIÑÓN LIBRE 5ª SS
8	0695	PIGNON BALADEUR DE 6 ÈME SS	FREE PINION 6 ÈME	PIÑÓN LIBRE 6ª SS
9	0687	RONDILLE CRENEAU 25X29.5X1	WASHER 25X29.5X1	ARANDELA ESTRIADA EJE 25X29.5X1
9	0705	CIRCLIPS A24 DIN471	SNAP RINGS A24 DIN471	CIRCLIP A24 DIN471
11	0685	DOUILLE AIGUILLE K22X26X13 TN OUVERTE	NEEDLE BEARING K22X26X13 TN OPEN	CASQUILLO AGUJAS K22X26X13 TN ABIERTA
12	0446	BOITE A VITESSE CPL	COMPLETE GEAR SET	CTO. CAMBIO
13	0680	ARBRE PRIMAIRE ET PIGNON DE 1ERE	CLUTCH SHAFT	EJE PRIMARIO
14	0681	PIGNON FIXE DE 2 ÈME SP	GEAR PINION 2ÈÈME	PIÑÓN DE 2ª SP
15	0682	PIGNON BALADEUR DE 3-4 ÈME SP	GEAR PINION 3 ÈME	PIÑÓN DESPLAZABLE 3-4ª SP
15	0819	PIGNON BALA. DE 3-4ÈME SP EVO1 Z19	GEAR PINION 3-4ÈME SP EVO1 Z19	PIÑÓN DESPLAZABLE 3-4 SP EVO1 Z19
16	0683	ROUE LIBRE DE 5 ÈME SP	GEAR PINION 5 ÈME	PIÑÓN DE 5ª SP
17	0684	ROUE LIBRE DE 6 ÈME SP	GEAR PINION 6 ÈME	PIÑÓN DE 6ª SP
18	0468	AXE ROUE INTERMEDIAIRE POMPE HUILE	OIL PUMP IDLER GEAR SHAFT	EJE PIÑÓN INTERMEDIO BOMBA ACEITE
19	0511	BAGUE BRONZE TIGE EMB	BRONZE CLUTCH SPACER	CASQUILLO BRONCE EMB
20	0688	RONDILLE ARBRE 20.5X28X1	MAINSHAFT WASHER 20.5X28X1	ARANDELA EJE 20.5X28X1
21	0252	VIS CHC 6 X 20	SCREW CHC 6 X 20	TORNILLO CHC 6X20 DIN 912
22	M252	VIS CHC 6 X 2	SCREW CHC 6 X 2	TORNILLO 6X20 DIN912
23	0131	SEGMENT D'ARRET 14X1 (EXTERIEUR) E14	SNAP RING 14X1	SEGER 14X1
24	0130	RONDILLE 14X20X1	WASHER 14X20X1	ARANDELA 14X20X1
25	0467	ROUE INTERMEDIAIRE POMPE HUILE 22D	OIL PUMP INTERMEDIATE GEAR 22T	CORONA INTER. BOMBA ACEITE 22T
26	0122	ROUE INTERMEDIAIRE DEMARREUR	ELECTRIC START IDLER GEAR	PIÑÓN INTER POST MARCHA ELÉCTRICA
27	1997	LIMITEUR DE COUPLE	TORQUE LIMITER	LIMITADOR DE PAR
28	2096	AXE PIGNON INTER LIMITEUR	PINION MEDDLLE PIN LIMITER	EJE PIÑÓN INT LIMITADOR
29	0123	AXE PIGNON INT DIAM 14	IDLER GEAR SHAFT 14 DIAM	EJE PIÑÓN INT DIAM 14
30	1594	RONDILLE 20X32X05	WASHER 20X32X05	ARANDELA 20X32X05
31	1996	RONDILLE 20X32X1	WASHER 20X32X1	ARANDELA 20X32X1

### Groupe carters / Crankcase assembly / Grupo carters



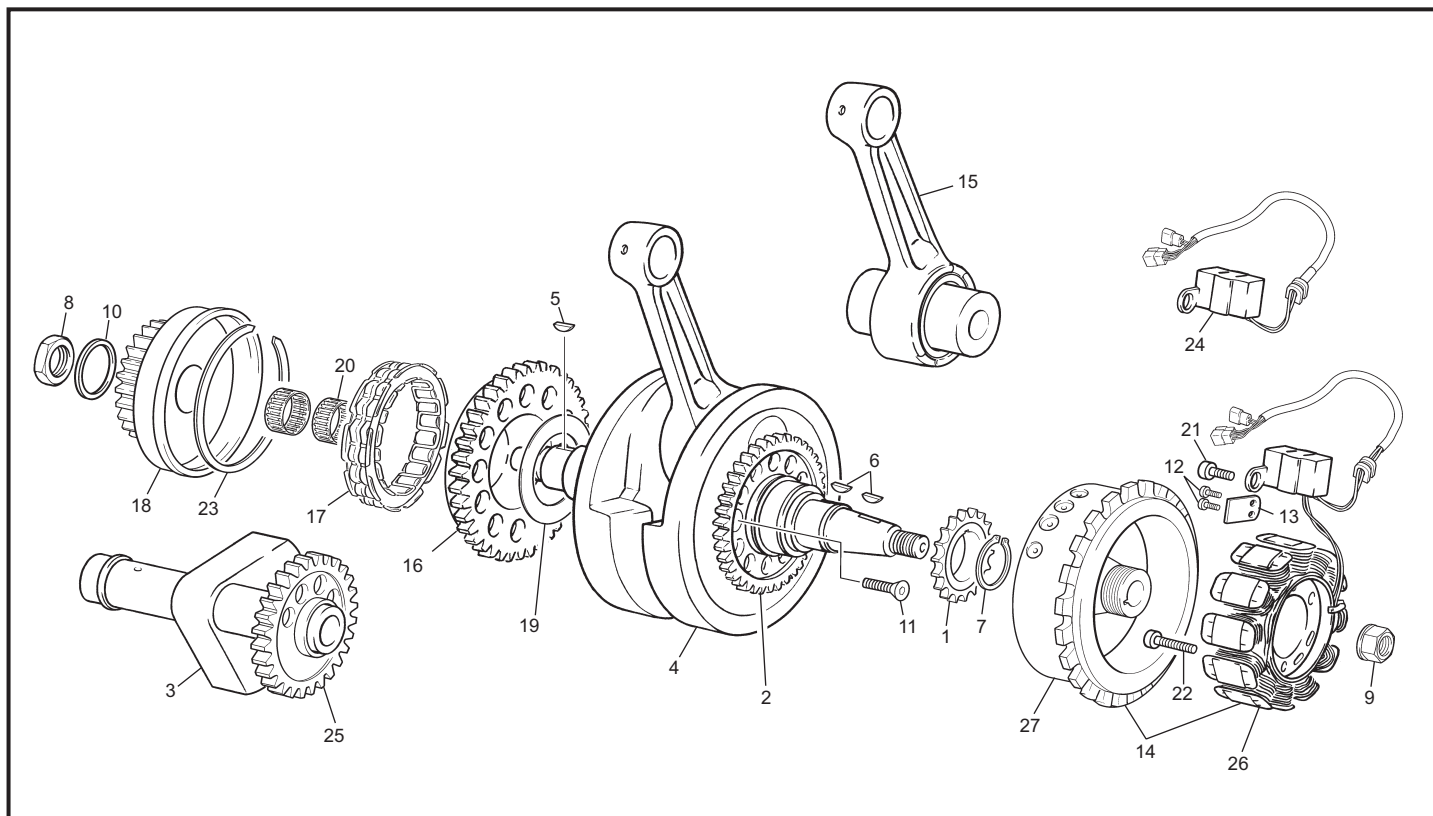
POS.	SE 4.5/5.1i FR	FRANÇAIS	ENGLISH	ESPAÑOL
1	0121	DEMARREUR ELECTRIQUE	ELECTRIC START MOTOR	MOTOR ELÉCTRICO STARTER
2	M306	ECROU NYLSTOP M6 0368.6	NUT NYLSTOP M6	TUERCA NYLSTOP M6
3	0717	JOINT TORIQUE DEMARREUR 25x3	O RING ELECTRIC START 25x3	JUNTA TÓRICA ARRANQUE 25x3
4	0110	AIGUILLE 3X15.8	NEEDLE 3X15.8	AGUJA 3X15.8
5	0118	JOINT TORIQUE 41 X1.78	O RING 41 X1.78	TÓRICA 41 X1.78
6	0525	ENTRETOISE DEMARREUR	SPACER ELECTRIC START	CASQUILLO ARRANQUE ELÉCTRICO
7	0549	VIS TH EP 6 X 45	SREW TH EP 6 X 45	TORNILLO THEP 6X45
8	0117	COUVERCLE FILTRE HUILE	OIL FILTER CAP	TAPÓN FILTRO ACEITE
9	0552	VIS TH EP 6 X 75	SREW TH EP 6 X75	TORNILLO TH EP 6 X 75
10	0519	ENTRETOISE PIGNON DE CHAINE	SPACER	CASQUILLO PIÑÓN CADENA
11	0189	JOINT DOUBLE LEVRE 32X42X7	SEAL 32X42X7	RETÉN 32X42X7
12	0510	BOUCHON 12	PLUG	TAPÓN 12
13	0610	RONDILLE ALU 12X18X1	WASHER ALU 12X18X1	ARANDELA ALU 12X18X1
14	0527	DOUILLE AIGUILLE HK14 X 20 X 12	NEEDLE BEARING HK14X20X12	CASQUILLO AGUJAS HK14 X 20 X 12
15	0547	VIS TH EP 6 X 30	SREW TH EP 6 X 30	TORNILLO THEP 6X30
16	0500	CLAPET DE DECHARGE HUILE	OIL DISCHARGE VALVE	CUERPO DEPRESOR ACEITE
17	1106	BAGUE ALE BRAS OSCILLANT	SWINGARM SPACER	CASQUILLO DE BASCULANTE
18	0116	FILTRE A HUILE PAPIER	OIL FILTER	FILTRO ACEITE
19	0188	ROULEMENT A BILLES 6305.2RSC3	BALL BEARING 6305 2RS C3	COJINETE 6305 2RS C3
20	0175	ROULEMENTS A BILLES 6004.2RSH/C3	BALL BEARING 6004 2RSH/C3	COJINETE 6004.2RSH/C3
21	0830	DOUILLE	DOWEL	CASQUILLO
22	1592	ROULEMENT ROULEAUX NJ206 EPC/C3	ROLLER BEARING NJ206 EPC/C3	COJINETE ROLO NJ206 EPC/C3
23	0855	VIS SPECIAL M10X1	SCREW M10X1	TORNILLO M10X1
24	0583	RONDILLE ALU DIAM 18 X 22 X 1	WASHER ALU DIAM 18 X 22 X 1	ARANDELA ALU DIAM 18 X22 X 1
25	0112	ARBRE POMPE HUILE	OIL PUMP SHAFT	EJE BOMBA ACEITE
26	0507	BOUCHON 18	CAP 18	TAPÓN 18
27	1730	JOINT CÂRTER CENTRAUX	CRANCKCASE GASKET	JUNTA CÂRTER CENTRAL
28	0174	ROULEMENT A BILLES 6205 C3	BALL BEARING 6205 C3	COJINETE 6205 C3
29	0056	ROULEMENTS 16004C3	BALL BEARING 16004 C3	COJINETE 16004 C3
30	1962	DURITE VENTILATION BALANCIER	OIL BREATHING HOUSSEL BALANCE SHAFT	TUBO VENTILADOR
31	0106	COUVERCLE POMPE HUILE ALUMINIUM	OIL PUMP COVER	TAPA BOMBA ACEITE
32	0523	RONDILLE CALAGE 11X17X1	WAVE WASHER 11X17X1	ARANDELA CALAGE 11X17X1
33	0114	CRÉPINE	OIL SCREEN	TAMIZ
34	0103	ROTOR EXTERIEUR DIAM 40.5	OIL PUMP ROTOR 40.5	ROTOR EXTERIOR BOMBA ACEITE 40.5
35	0508	PREFILTRE	PREFILTER	PREFILTRO
36	0104	ROTOR INTERIEUR	INTERIOR OIL PUMP ROTOR	ROTOR INTERIOR BOMBA ACEITE
37	0111	CLOISON ACIER POMPE HUILE	SPACER OIL PUMP	SEPARADOR BOMBA ACEITE

### Groupe carters / Crankcase assembly / Grupo carters

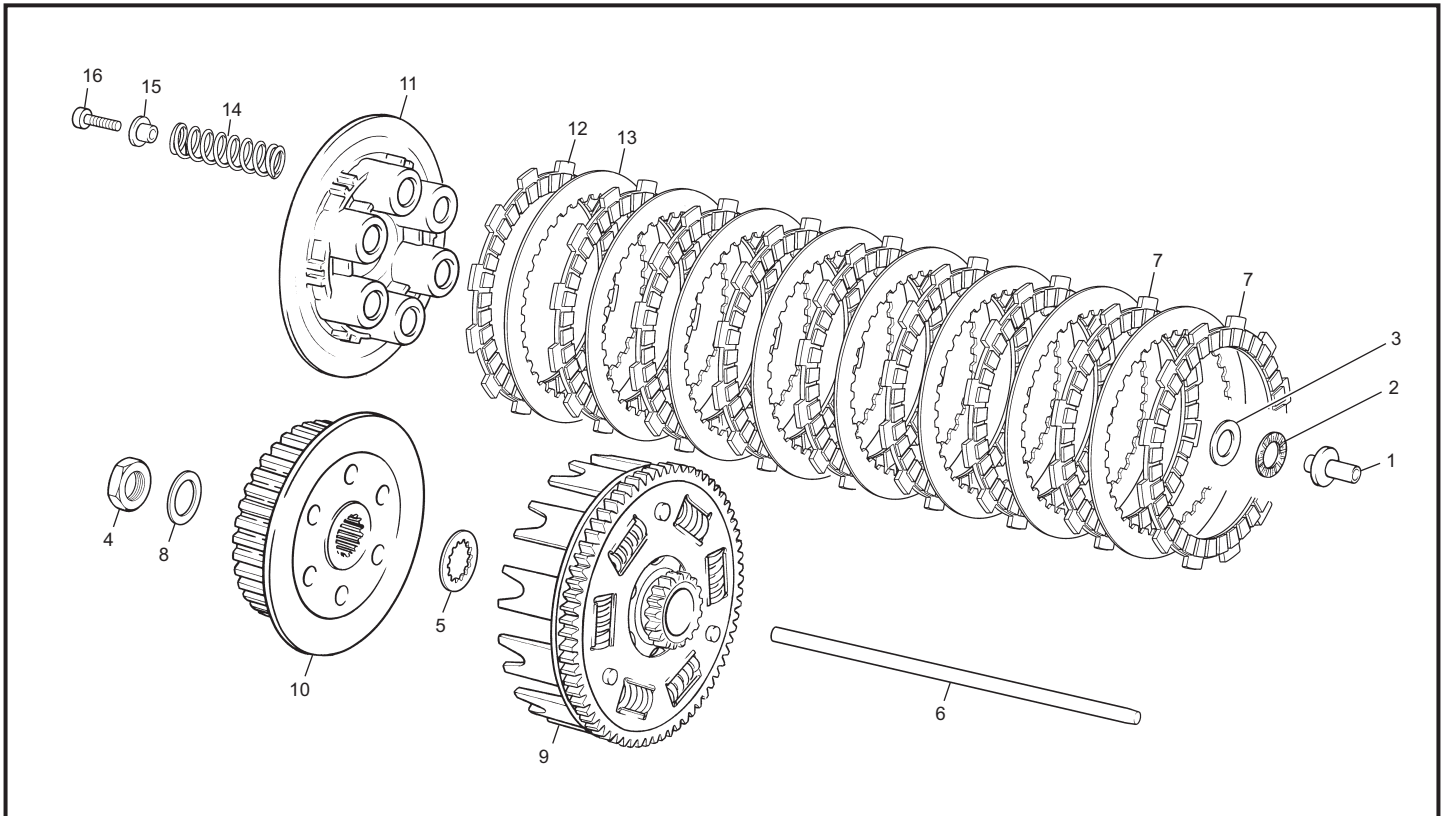


POS.	SE 4.5/5.1i FR	FRANÇAIS	ENGLISH	ESPAÑOL
38	0522	CICLIP WR11	SNAP RING WR11	CICLIP WR 11
39	0566	GICLÉUR HUILE PISTÓN	PISTON OIL JET	CHICLE ACEITE PISTÓN
40	0567	GICLÉUR HUILE VILO	CRANKSHAFT OIL JET	CHICLE ACEITE CIGÜENAL
41	M252	VIS CHC 6 X 2	SCREW CHC 6 X 20	TORNILLO 6X20 DIN 912
42	0175	ROULEMENTS A BILLES 6004	BALL BEARING 6004	COJINETE 6004
43	0252	VIS CHC 6X20	SCREW CHC 6X20	TORNILLO 6X20 DIN 912
44	0196	ROULEMENTS TAMBOUS 61805	BALL BEARING 61805	COJINETE 61805
45	0200	AIGUILLES 4X9.8 NRB	NEEDLE 4X9.8 NRB	AGUJA 4X9.8 NRB
46	0951	RONDELLE ALU 14X20X1.5	WASHER 14X20X1.5	ARANDELA 14X20X1.5
47	0574	GICLÉUR BOITE VITSE	GEARBOX OIL JET	CHICLE CAMBIO
48	0660	JOINT LEV.14X24X7 NITRILE DO. L METAL	SEAL 14X24X7 NITRILE DOUBLE L METAL	RETÉN 14X24X7 NITRILE DO. L METAL
49	1467	GROUPE CARTERS CENTRAL	CRANKCASE SET	CTO. CARTERS CENTRALES
50	0490	DOUILLE CENT CAR. POST. 21.5X17.5X18	CRANKCASE DOWEL 21.5X17.5X18	CASQUI. CENT. CARTER POST.
51	0006	DOUILLE CENT CAR. CENT ANTERIEUR	DOWEL FRONT CRANKCASE 14X11X16	CASQUILLO CÂR. CENTRAL DEL. 14X11X16
52	2301	COUVERCLE ALLUMAGE NOIR	IGNITION COVER BLACK	TAPA ENCENDIDO NEGRA
53	2302	CÂRTER LATERAL DROIT NOIR	CLUTCH COVER BLACK	CÂRTER EMBRAGUE NEGRO
54	0010	JOINT CÂRTER LATERAL DROIT	CLUTCH COVER GASKET	JUNTA CÂRTER LATERAL DERECHO
55	0029	VOYANT NIVEAU HUILE (0X25X7,2)	OIL LEVEL GAUGE (0X25X7.2)	VISOR NIVEL ACEITE (0X25X7,2)
56	0011	JOINT CÂRTER ALLUMAGE	IGNITION COVER GASKET	JUNTA CÂRTER ENCENDIDO
57	0052	JOINT LEVRES14X24X7 NITRILE-SL METAL	SEAL 14X24X7 NITRILE SL METAL	RETÉN 14X24X7 NITRILE SL METAL
58	0509	BOUCHON 24	CAP 24	TAPÓN 24
59	0547	VIS TH EP 6 X 30	SCREW TH EP 6 X 30	TORNILLO THEP 6X30
60	0548	VIS TH EP 6 X 35	SCREW TH EP 6 X 35	TORNILLO THEP 6X35
61	0008	DOUILLE CENTRAGE 8X6X11	DOWEL 8X6X11	CENTRADOR 8X6X11
62	0538	CÂRTER PIGNON SORTIE DE BOITE	DRIVE SPROCKET COVER	CÂRTER PROTECTOR PIÑÓN CADENA
63	0192	PIGNON DE CHAINE	DRIVE SPROCKET	PIÑÓN CADENA
64	0050	RONDELLE CONI. 20/21/32/1.2 BN1225	CONICAL WASHER 20/21/32/1.2 BN1225	ARANDELA CÓNICA 20/21/32/1.2 BN1225
65	0520	PROTECTEUR PIGNON CHAINE	CASE PROTECTOR	PROTECTOR PIÑÓN CADENA
66	0051	ECROU SPECIAL M20X1	SPECIAL SREW M20 X 1	TUERCA ESPECIAL M20 X 1
67	0606	TORIQUE 19X3	O RING 19X3	TÓRICA 19X3
68	0547	VIS TH EP 6 X 30	SCREW TH EP 6 X 30	TORNILLO THEP 6X30
69	0166	DOUILLE AIGUILLE HK2012	NEEDLE BEARING HK2012	COJINETE AGUJAS HK 2012
70	0161	JOINT A DOUBLE LEVRES 20X30X7 METAL	SEAL 20X30X7 METAL	RETÉN 20X30X7 METAL
71	0504	DOUILLE CENTRAGE 9X7X8	BUSHING 9X7X8	CENTRADOR 9X7X8
72	0455	JOINT TORIQUE 17,17X1,78	O RING 17,17X1,78	JUNTA TÓRICA 17,17X1,78
73	1105	JOINT VENTILATION	VENTILATION BUSH	BOQUILLA VENTILACIÓN
74	M170	JOINT DOUBLE LÈURE 17X28X5	OIL SEAL 17X28X5	RETÉN DOBLE LABIO 17X28X5

### Villebrequin assemble / Crankshaft assembly / Cigüeñal biela

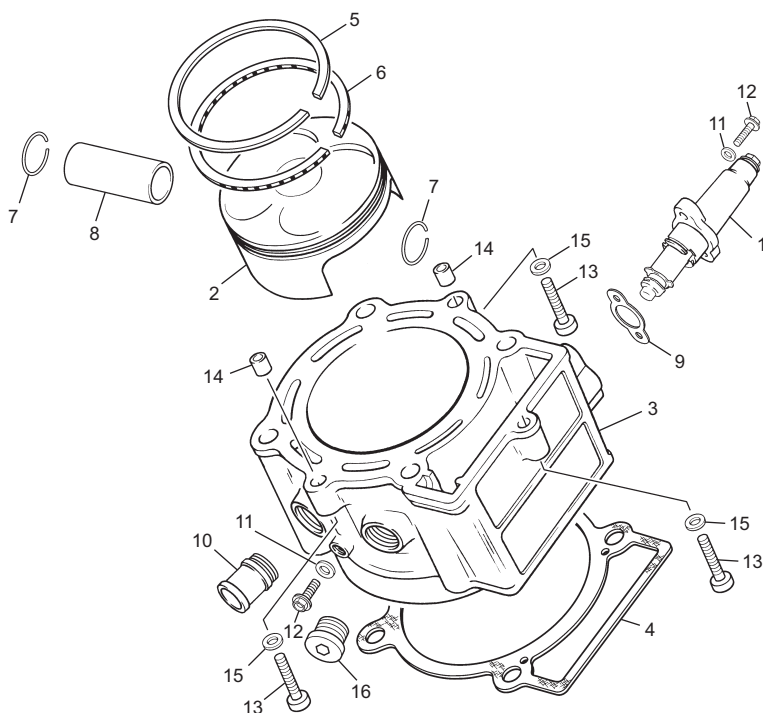


POS.	SE 4.5i FR	SE 5.1i FR	FRANÇAIS	ENGLISH	ESPAÑOL
1	0057	0057	PIGNON DE CHAINE VILEBREQUIN	CAM CHAIN DRIVE GEAR	PIÑÓN CADENA CIGÜEÑAL
2	0040	0040	PIGNON VILO BALANCIER	CRANKSHAFT BALANCER DRIVE GEAR	PIÑÓN BALANCÍN CIGÜEÑAL
3	1183	1183	BALANCIER D'EQUILIBRAGE	BALANCER WITH DRIVE GEAR	EJE EQUILIBRA
4	1777	1184	VILEBREQUIN COMPLET	CRANKSHAFT ASSEMBLY	CIGÜEÑAL
5	0046	0046	CLAVETTE DEMI LU. 5X6.5X15 ACIER TRAITE	WOODURFF 5X6.5X15	CHAVETA DEMI LUNE 5X6.5X15
6	0055	0055	CLAVETTE DEMI LUNE 3X5 13	WOODURFF3X513	CHAVETA 3X5X13
7	0047	0047	SEGMENT D-ARRET 25X1.2 EXTERIEUR E25	SNAP RING 25X1.2 EXT E25	SEGER 25X1.2EXTE25
8	0051	0051	ECROU SPECIAL M20X1	SPECIAL SREW M20 X 1	TUERCA ESPECIAL M20 X 1
9	0049	0049	ECROU SPECIAL M12 X 1	SCREW M12X1	TUERCA M 12X1
10	0050	0050	RONDILLE CONI. 20/21/32/1.2 BN1225	CONICAL WASHER 20/21/32/1.2 BN1225	ARANDELA CÓNICA 20/21/32/1.2 BN1225
11	C432	C432	VIS FHC M6 X 16	SCREW FHC M6 X 16	TORNILLO M6 X 16
12	0608	0608	VIS FHC M4 X 8	SCREW FHC M4 X 8	TORNILLO M4 X 8 DIN 7991
13	0563	0563	PATE MAINTIEN FIL ALLUMAGE	IGNITION WIRING CLAMP	PATA SOPORTE HILO INCENDIADO
14	1276	1276	ALLUMAGE	IGNITION SYSTEM	ENCENDIDO
15	2087	1299	KIT BIELLE	CRANKSHAFT REPAIR KIT	KIT BIELA
16	0126	0126	PIGNON ROUE LIBRE 74D	ELECTRIC STARTER GEAR	PIÑÓN POST MARCHA 74D
17	0127	0127	ROUE LIBRE BWX 1310003	FREEWHEEL BWX 1310003	RUEDA LIBRA ELÉCTRICA START
18	0763	0763	CLOCHE ROUE LIBRE EVO1	FREEWHEEL HOLDER EVO1	CAMPANA RUEDA LIBRE EVO1
19	0568	0568	RONDILLE 30.4 X 49.8 ETANCHEITE VILO	THRUST WASHER 30.4 X 49.8	ARANDELA 30.4 X 49.8 ESTANQUEIDAD CIG.
20	0129	0129	DOUILLES A AIGUILLES K 30 35 13	NEEDLE BEARING K 30 35 13	COJINETE AGUJAS K 30 35 13
21	C409	C409	VIS CHC M6X10	SCREW CHC M6X10	TORNILLO CHC M6X10
22	0659	0659	VIS CHC M5 X 25	SCREWCHC M5X25	TORNILLO M5 X 25 DIN 912
23	0764	0764	CIRCLIP T62 DIN 471	CIRCLIP T62 DIN 471	CIRCLIP T62 DIN471
24	0400	0400	CAPTEUR POSITION ALLUMAGE	TRIGGER	CAPTADOR POSICIÓN ENCENDIDO
25	0459	0459	PIGNON BALANCIER EQUILIBRAGE	SHAFT BALANCER PINION	PIÑÓN EJE EQUILIBRA
26	1529	1529	STATOR	STATOR	STATOR
27	1528	1528	ROTOR	ROTOR	ROTOR

**Embrayage / Clutch / Embrague**


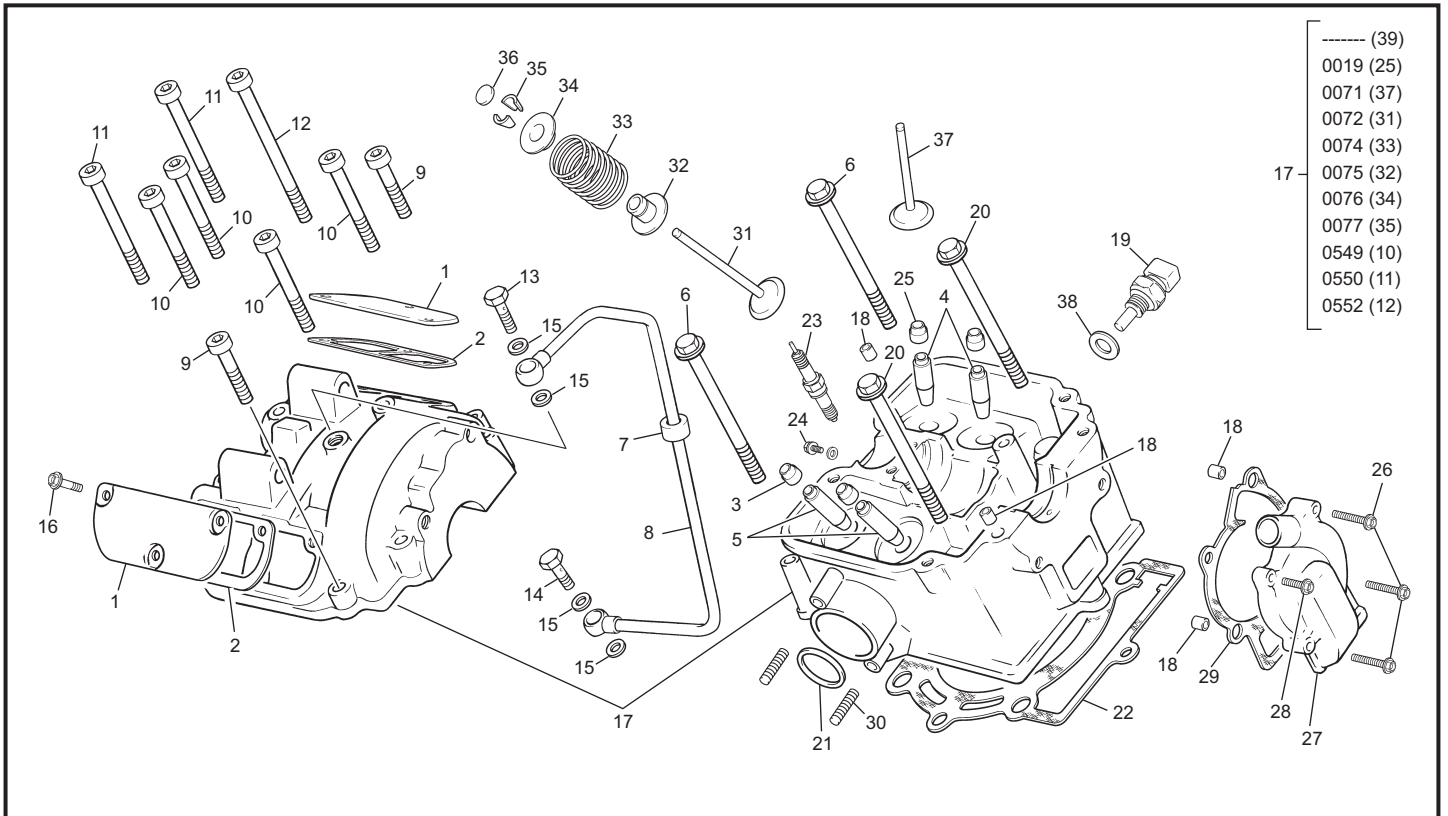
POS.	SE 4.5/5.1i FR	FRANÇAIS	ENGLISH	ESPAÑOL
1	0145	POUSOIR DE PLATEAU	CLUTCH RELEASE	PULSADOR AXIAL
2	0146	BUTEE AIGUILLEAXK1528	NEEDLE THRUST BEARING AXK 1528	CORONA COJINETE AGUJAS AXK 1528
3	0147	RONDELLE AS 1528 INA	WASHER AS 1528 INA	ARANDELA AS 1528 INA
4	0051	ECROU SPECIAL M20X1	SPECIAL SREW M20 X 1	TUERCA ESPECIAL M20 X 1
5	0150	RONDELLE BUTEE CRENELEE	SPACER WASHER	ARANDELA CRENELEE
6	0153	TIGE DE POUSSEE ENB	CLUTCH ACTUATING ROD	VARILLA EMB
7	1109	DISQUE GARNI	FRICTION CLUTCH DISK	DISCO EMBRAGUE AGUJERO
8	0050	RONDELLE CONI,20/21/32/1.2 BN1225	CONICAL WASHER 20/21/32/1.2 BN1225	ARANDELA CÓN. 20/21/32/1.2 BN1225
9	0672	CLOCHE + RONE	CLUTCH BASKET	CAMPANA EMBRAGUE + RUEDA
10	0673	NOYAU	CLUTCH HUB	CUBO EMBRAGUE
11	0674	PLATEAU	CLUTCH SPRING HOLDER	PLATO EMBRAGUE
12	0675	DISQUE GARNI	FRICTION DISC	DISCO EMBRAGUE FORRADO
13	0676	DISQUE LISSE	METAL DISC	DISCO EMBRAGUE METÁLICO
14	0677	RESSORT EMB	CLUTCH SPRING	MUELLE EMBRAGUE
15	0678	RONDELLE EMB	CLUTCH SPRING WASHER	ARANDELA EMBRAGUE EMBUTIDA
16	M253	VIS CHC M6X30	SCREW CHC M6X30	TORNILLO CHC M6X30

## Cylindre / Cylinder / Cilindro



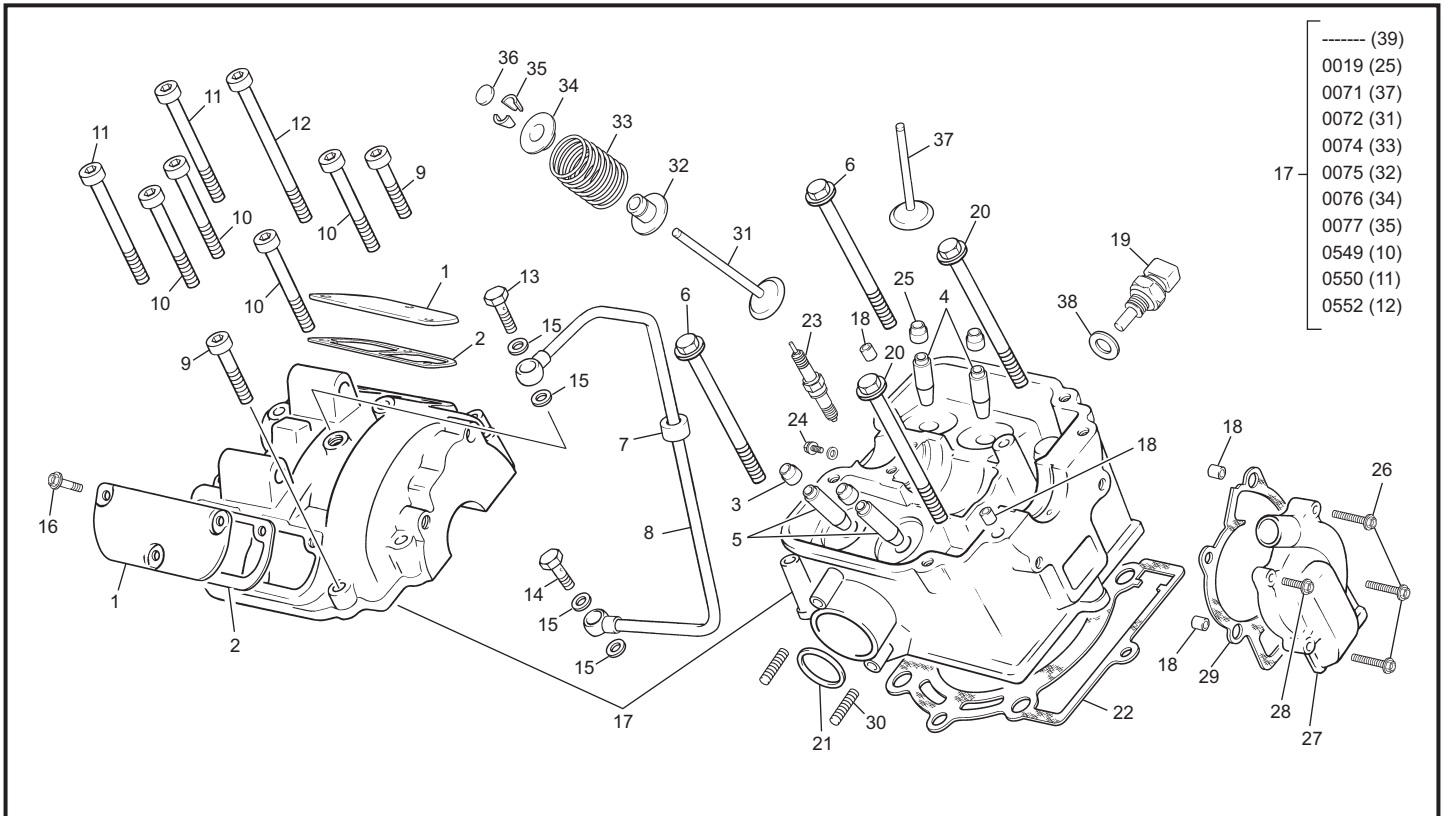
POS.	SE 4.5/5.1i FR	FRANÇAIS	ENGLISH	ESPAÑOL
1	0084	TENDEUR DE CHAÎNE AUTOMATIQUE	CHAIN TENSIONER ASSEMBLY	TENSOR CADENA DISTRIB. AUTOMÁTICA
2	1957	PISTÓN 0 94.95	PISTON 0 94.95	PISTÓN 0 94.95
2	1958	PISTÓN A 94.96	PISTON A 94.96	PISTÓN A 94.96
2	1959	PISTÓN B 94.97	PISTON B 94.97	PISTÓN B 94.97
3	1961	CYLINDRE 0 95 $\pm 0_{-0.01}^0$	CYLINDER 0 95 $\pm 0_{-0.01}^0$	CILINDRO 0 95 $\pm 0_{-0.01}^0$
3	1050	CYLINDRE A 95 $\pm 0_{+0}^{0.01}$	CYLINDER A 95 $\pm 0_{+0}^{0.01}$	CILINDRO A 95 $\pm 0_{+0}^{0.01}$
3	1960	CYLINDRE B 95 $\pm 0_{+0.01}^{0.02}$	CYLINDER B 95 $\pm 0_{+0.01}^{0.02}$	CILINDRO B 95 $\pm 0_{+0.01}^{0.02}$
4	0028	JOINT EMBASE CYLINDRE 0.4 450	CYLINDER GASKET 0.4 450	JUNTA CILINDRO 0.4 450
4	1300	JOINT EMBASE CYLINDRE 0,8 510	CYLINDER GASKET 0,8 510	JUNTA CILINDRO 0,8 510
5	0839	SEGMENT DE FEU	COMPRESSION RING	ARO DE COMPRESIÓN
6	0840	SEGMENT RACLEUR OIL	OIL RING PISTON	ARO ENGRASE PISTÓN
7	0038	CIRCLIP PISTÓN	PISTON CIRCLIP	CIRCLIP PISTÓN
8	0039	AXE DE PISTÓN	PISTON PIN	BULÓN PISTÓN
9	0428	JOINT TENDEUR CHAÎNE	CHAIN TENSIONER GASKET	JUNTA TENSOR CADENA
10	0464	RACCORD CYLINDRE/DURITE	WATER CONNECTION TUBE	CONECTOR TUBO AGUA CILINDRO
11	0601	RONDELLE ALU 6.5 X 11 X 1	WASHER ALU 6.5 X 11 X 1	ARANDELA ALU 6.5 X 11 X 1
12	0592	VIS TH EP 6 X 8	SCREW TH EP 6 X 8	TORNILLO THEP 6X8
13	0548	VIS TH EP 6 X 35	SREW TH EP 6 X 35	TORNILLO THEP 6X35
14	0008	DOUILLE CENTRAGE 8X6X11	DOWEL 8X6X11	CENTRADOR 8X6X11
15	1117	RONDELLE 6 X 12	WASHER 6 X 12	ARANDELA 6 X 12
16	1916	BOUCHON CYLINDRE	CYLINDER CAP	TAPÓN CILINDRO

Culasse / Cylinder head / Culata



POS.	SE 4.5/5.1i FR	FRANÇAIS	ENGLISH	ESPAÑOL
1	0014	COUVERCLE DE CULBUTEURS	ROCKER ARM COVER	TAPA BALANCINES
2	0021	JOINT COUVERCLE CULBUTEUR	ROCKER ARM COVER SEAL	JUNTA TAPA BALANCÍN
3	0019	JOINT SOUPAPES	VALVE SEAL	RETÉN VÁLVULA
4	0806	GUIDE ADMISION	ADMISION GUIDE	GUÍA ADMISIÓN
5	0807	GUIDE EDHAPEMENTE	EXHAUST GUIDE	GUÍA ESCAPE
6	0750	VIS TETE HEXA M10X1.5 L169	SCREW TH EP M10X1.5 L169	TORNILLO HEXOG. M10X1.5 L169
7	0506	ANTI VIBRATION TUBE	ANTI VIBRATION TUBE	ANTIBIBRACION TUBO
8	0115	TUBE EXTERIEUR CIRCUIT HUILE	OIL TUBE ASSEMBLY	TUBO ACEITE
9	0547	VIS TH EP 6 X 30	SREW TH EP 6 X 30	TORNILLO THEP 6X30
10	0549	VIS TH EP 6 X 45	SREW TH EP 6 X 45	TORNILLO THEP 6X45
11	0550	VIS TH EP 6 X 55	SREW TH EP 6 X 55	TORNILLO TH EP 6 X 55
12	0552	VIS TH EP 6 X 75	SREW TH EP 6 X 75	TORNILLO TH EP 6 X 75
13	0148	RACCORD VIS M8X1X23 GICLEUR	BANJO BOLT M8X1X23 JET	TORNILLO BANJO M8X1X23 XICLE
14	0119	RACCORD VIS M8X1 X17	BANJO BOLT M8X1X17	TORNILLO BANJO M8X1X17
15	0120	RONDELLE CUIVRE 8X12X1	COPPER WASHER	ARANDELA COBRE 8X12X1
16	0553	VIS THEP 5X12	SCREW THEP 5X12	TORNILLO THEP 5X12
17	1828	GROUPE CULASSE COMPLET	CYLINDER HEAD ASSEMBLY	CONJUNTO CULATA
18	0008	DOUILLE CENTRAGE	DOWEL	CENTRADOR
19	0380	CAPTEUR EAU	WATER SENSOR	SENSOR AGUA
20	0026	VIS TETE EXAG. AVEC BASE M10 X1.5 L159	CYLINDER HEAD BOLT M10X1.5L. 159	TORNILLO EXAG. VALONA M10X1.5L 159
21	1830	JOINT ECHAPPEMENT	EXHAUST GASKET	JUNTA ESCAPE
22	0023	JOINT DE CULASSE	CYLINDER HEAD GASKET	JUNTA CULATA
23	0431	BOUGIE NGK CR8EK	SPARK PLUG NGK CR8EK	BUJÍA NGK CR8EK
24	0592	VIS TH EP 6 X 8	SCREW TH EP 6 X 8	TORNILLO THEP 6X8
25	0019	JOINT SOUPAPES	VALVE SEAL	RETÉN VÁLVULA
26	0547	VIS TH EP 6 X 30	SCREW TH EP 6 X 30	TORNILLO THEP 6X30
27	0024	COUVERCLE DE POMPE A EAU	WATER PUMP COVER	TAPA BOMBA AGUA
28	0546	VIS TH EP 6 X 20	SCREW TH EP 6 X 20	TORNILLO TH EP 6X20
29	0022	JOINT POMPE EAU	WATER PUMP GASKET	JUNTA BOMBA AGUA
30	2006	GOUJON M8	SCREW M8	TORNILLO M8
31	0072	SOUPAPES D'ECHAPPEMENT	EXHAUST VALVE	VÁLVULA ESCAPE
32	0075	RONDELLES SIEGE DE RESSORTS	VALVE SPRING WASHER	ARANDELA MUELE VÁLVULA END
33	0074	RESSORT SOUPAPPE END	VALVE SPRING	MUELLE VÁLVULA
34	0076	COUPELLE DE SOUPAPE	VALVE SPRING CAP	TAPA MUELLE VÁLVULA

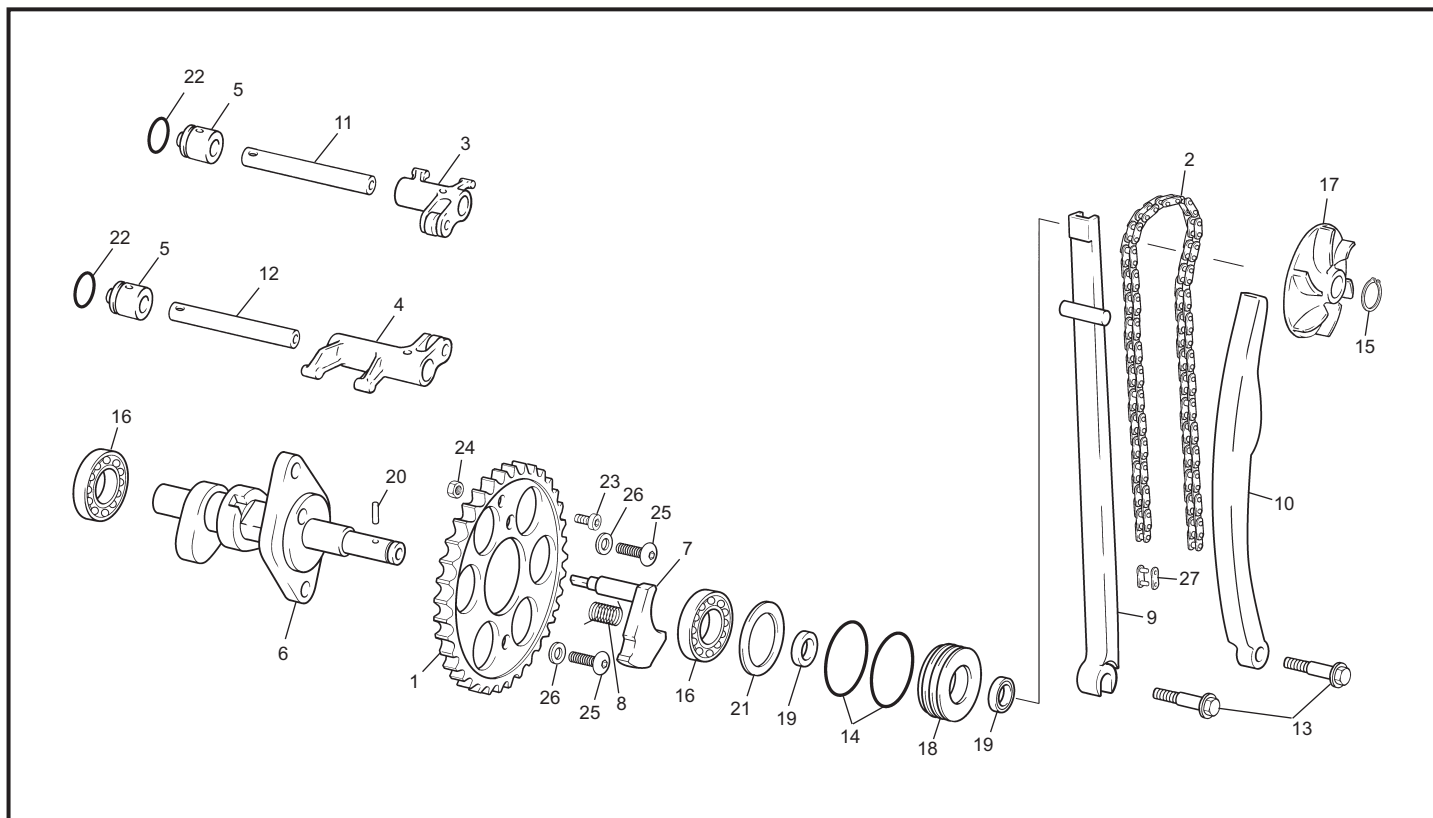
### Culasse / Cylinder head / Culata



POS.	SE 4.5/5.1i FR	FRANÇAIS	ENGLISH	ESPAÑOL
35	0077	DEMI CONE	VALVE SPRING RETAINER	SEMICONO VÁLVULA
36	0634	PASTILLE DE REGLAGE 2+1.75	VALVE ADJUSTING 2+1.75	PASTILLA REGLAJE 2+1.75
36	0635	PASTILLE DE REGLAGE 2+1.8	VALVE ADJUSTING 2+1.8	PASTILLA REGLAJE 2+1.8
36	0636	PASTILLE DE REGLAGE 2+1.85	VALVE ADJUSTING 2+1.85	PASTILLA REGLAJE 2+1.85
36	0637	PASTILLE DE REGLAGE 2+1.9	VALVE ADJUSTING 2+1.9	PASTILLA REGLAJE 2+1.9
36	0638	PASTILLE DE REGLAGE 2+1.95	VALVE ADJUSTING 2+1.95	PASTILLA REGLAJE 2+1.95
36	0639	PASTILLE DE REGLAGE 2+2.0	VALVE ADJUSTING 2+2.0	PASTILLA REGLAJE 2+2.0
36	0640	PASTILLE DE REGLAGE 2+2.05	VALVE ADJUSTING 2+2.05	PASTILLA REGLAJE 2+2.05
36	0641	PASTILLE DE REGLAGE 2+2.10	VALVE ADJUSTING 2+2.10	PASTILLA REGLAJE 2+2.10
36	0642	PASTILLE DE REGLAGE 2+2.15	VALVE ADJUSTING 2+2.15	PASTILLA REGLAJE 2+2.15
36	0643	PASTILLE DE REGLAGE 2+2.20	VALVE ADJUSTING 2+2.20	PASTILLA REGLAJE 2+2.20
36	0727	PASTILLE DE REGLAGE 2+1.70	VALVE ADJUSTING 2+1.70	PASTILLA REGLAJE 2+1.70
36	0728	PASTILLE DE REGLAGE 2+1.65	VALVE ADJUSTING 2+1.65	PASTILLA REGLAJE 2+1.65
36	0729	PASTILLE DE REGLAGE 2+1.60	VALVE ADJUSTING 2+1.60	PASTILLA REGLAJE 2+1.60
36	0732	PASTILLE DE REGLAGE 2+1.45	VALVE ADJUSTING 2+1.45	PASTILLA REGLAJE 2+1.45
36	0731	PASTILLE DE REGLAGE 2+1.50	VALVE ADJUSTING 2+1.50	PASTILLA REGLAJE 2+1.50
36	0730	PASTILLE DE REGLAGE 2+1.55	VALVE ADJUSTING 2+1.55	PASTILLA REGLAJE 2+1.55
37	0071	SOUPAPES D'ADMISSION	INTAKE VALVE	VÁLVULA ADMISIÓN
38	0610	RONDELLE ALU 12X18X1	WASHER 12X18X1	ARANDELA ALU 12X18X1
39	-----	CULASSE NUE	NAKED HEAD CYLINDER	CULATA DESNUDA

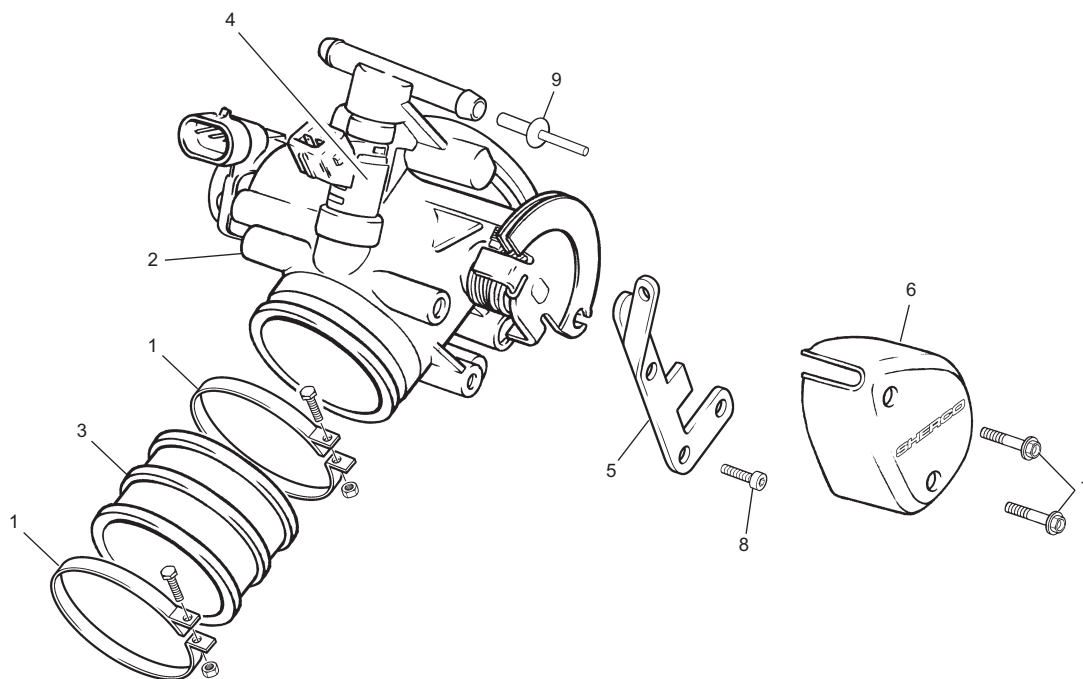


### Distribution / Camshaft and drive assembly / Distribución



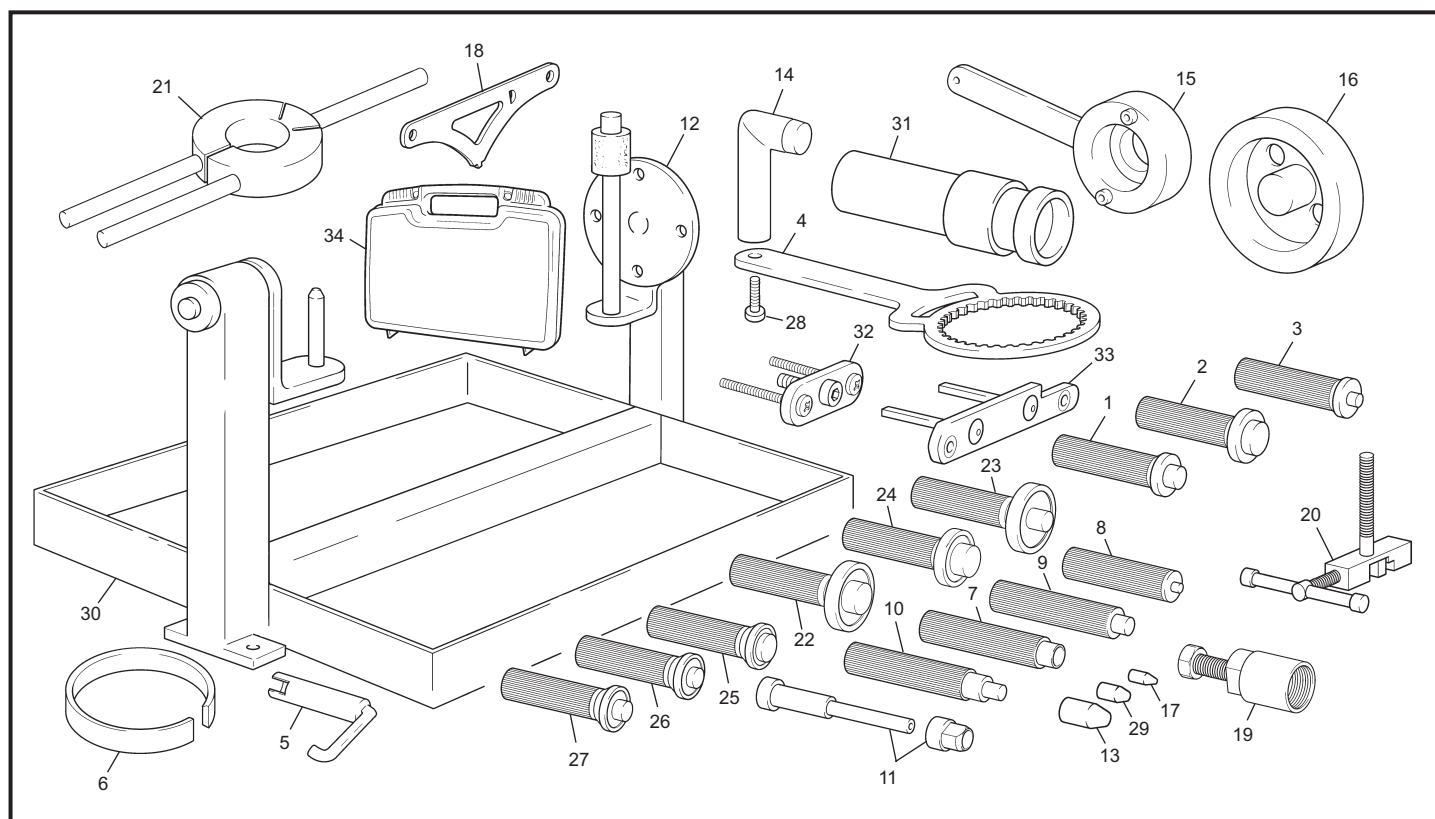
POS.	SE 4.5i FR	SE 5.1i FR	FRANÇAIS	ENGLISH	ESPAÑOL
1	0058	0058	ROUE DE CHAÎNE ARBRE A CAMES	CAMSHAFT DRIVE GEAR	CORONA ÁRBOL LEVAS
2	0059	0059	CHAÎNE DISTRIBUTION	CAMSHAFT CHAIN	CADENA DISTRIBUCIÓN
3	0060	0060	CULBUTEUR D'ADMISSION	INLET ROCKER ARMS	BALANCÍN ADMISIÓN
4	0061	0061	CULBUTEUR ECHAPPEMENT	EXHAUST ROCKER ARMS	BALANCÍN ESCAPE
5	0063	0063	BOUCHON AXES CULBUTEUR	ROCKER ARM SHAFT CAP	TAPÓN EJE BALANCÍN
6	0065	1762	ARBRE A CAMES	CAMSHAFT	ÁRBOL LEVAS
7	0067	0067	DECOMPRESSEUR AUTOMATIQUE	AUTOMATIC DECOMPRESSOR	DESCOMPRESOR AUTOMÁTICO
8	0079	0079	RESSORT DECOMPRESSEUR	DECOMPRESSOR SPRING	MUELLE DESCOMPRESOR AUTO
9	0081	0081	GUIDE CHAÎNE DISTRIBUTION	CHAIN GUIDE	GUÍA CADENA DISTRIBUCIÓN
10	0082	0082	PATÍN TENDEUR CHAÎNE DITRIB	CHAIN GUIDE	PATÍN CADENA DISTRIBUCIÓN
11	0418	0418	AXE CULBUTEUR AD	INLET ROCKER ARM SHAFT	EJE BALANCÍN AD
12	0419	0419	AXE CULBUTEUR ECH	EXHAUST ROCKER ARM SHAFT	EJE BALANCÍN ESC
13	0535	0535	VIS PATÍN TENDEUR CHAÎNE DITRIB	CHAIN GUIDE BOLT	TORNILLO GUÍA CADENA DISTRIBUCIÓN
14	0098	0098	JOINT TORIQUE DIAM 29.1X1.6	O RING 29.1 X1.6	TÓRICA 29.1 X1.6
15	0096	0096	CIRCLIPS DIAM 10X1 E 10	RETAINING RING 10X1 E 10	SEGER 10X1 E 10
16	0093	0093	ROULEMENT 6201 C3 VG043	BEARING 6201 C3	COJINETE 6201 C3
17	0095	0095	TURBINE POMPE EAU	WATER PUMP IMPELLER	TURBINA BOMBA AGUA
18	0097	0097	BAGUE D'ETANCHEIT	SEAL SPACER	CASQUILLO JUNTA BOMBA AGUA
19	0099	0099	JOINT DOUBLE LEVRE 10X18X4/5DL VITON	SEAL 10X18X4/5 DL VITON	RETÉN 10X18X4/5 DL VITON
20	0110	0110	AIGUILLE 3X15.8	NEEDLE 3X15.8	AGUJA 3X15.8
21	0542	0542	RONDILLE 22 X 35 X 2	WASHER 22X35X2	ARANDELA 22 X 35 X 2
22	0064	0064	JOINTS TORIQUES 17.5 X 1.5	O RING 17.5X1.5	TÓRICA 17.5X1.5
23	0600	0600	VIS CHC M5X8 10.9 ZN	SCREW CHC M5X8 10.9ZN	TORNILLO M5X 8 10.9 ZN DIN 912
24	0654	0654	ECROU M5 NYLSTOP	NUT NYLSTOP M5	TUERCA M5 DIN 985
25	0599	0599	VIS BHC M8X10	SCREW BHC M8X 10	TORNILLO M8X10 ULS
26	0670	0670	RONDILLE AET 8	WASHER AET 8	ARANDELA AET8
27	0584	0584	ATACHE A RIVET	CONNECTING LINK CHAIN	ENGANCHE REMACHABLE

**Corps injection / Injector body / Cuerpo inyección**



POS.	SE 4.5/5.1i FR	FRANÇAIS	ENGLISH	ESPAÑOL
1	0595	COLLIER KC060 MANCHÓN CORP INJ.	HOSE CLAMP	BRIDA TOBERA KC060 CUERPO INYEC.
2	0376	CORP D 'INJECTION	INJECTOR BODY	CUERPO INYECCIÓN
3	0377	MANCHÓN CULASSE/INJECTION	MANIFOLD - CYLINDER HEAD TO INJECT.	TOBERA CULATA/INYECCIÓN
4	1165	INJECTEUR 450	INJECTOR 450	INYECTOR 450
5	0539	SUPPORT CABLE GAZ	THROTTLE CABLE BRACKET	SOPORTE CABLE DE GAS
6	0540	COUVERCLE CORP INJECTION	INJECTOR COVER	TAPA CORPO INYECCIÓN
7	0554	VIS TH EP 5 X 20	SREW TH EP 5 X 20	TORNILLO TH EP 5 X 20
8	0655	VIS THEP 5X10	SREWTHEP5X10	TORNILLO THEP 5X10
9	1273	RIVET	RIVET	REMACHE

## Outillage / Tools / Utilajes



POS.	SE 4.5/5.1i FR	FRANÇAIS	ENGLISH	ESPAÑOL
1	R444	OUTIL SPIE SELECTEUR	GEAR SELECTOR OIL SEAL TOOL	ÚTIL RETÉN EJE SELECTOR
2	R445	OUTIL SPIE KICK	KICKSTARTER OIL SEAL TOOL	ÚTIL RETÉN ARRANQUE
3	R446	OUTIL SPIE SORTIE BOITE	GEAR BOX EXIT OIL SEAL TOOL	ÚTIL RETÉN SALIDA CAMBIO
4	R447	OUTIL CLOCHE EMBRAYAGE	CLUTCH HOLDER TOOL	ÚTIL CAMPANA EMBRAGUE
5	R448	OUTIL RESSORT BOOMERANG	RESSORT TOOL	ÚTIL MUELLE BOOMERANG
6	R449	OUTIL SEGMENTS	RING TOOL	ÚTIL AROS
7	R450	OUTIL VOYANT	OIL LEVEL GAUGE TOOL	ÚTIL VISOR
8	R451	OUTIL SPIE 10X18X4/5	OIL SEAL 10X18X 4/5 TOOL	ÚTIL RETÉN 10X18X4/5
9	R452	OUTIL SPIE 20X30X7	OIL SEAL 20X30X7 TOOL	ÚTIL RETÉN 20X30X7
10	R453	OUTIL CAGE HK 1420	NEEDLE BEARING HK 1420 TOOL	ÚTIL CASQUILLO HK 1420
11	R454	OUTIL CIRCLIP PISTON	PISTON CIRCLIP TOOL	ÚTIL CIRCLIP PISTÓN
12	R455	OUTIL SUPPORT MOTEUR	ENGINE SUPPORT TOOL	ÚTIL SOPORTE MOTOR
13	R456	APLICATEUR JOINT 20X30X7	OIL SEAL PROTECTOR 20X30X7	PROTECTOR RETÉN 20X30X7
14	R457	BUTEE OUTIL	STOP TOOL	TOPE ÚTILES
15	R458	OUTIL ALUMAGE	IGNITION TOOL	ÚTIL ENCENDIDO
16	R459	OUTIL PICK-UP	PICK-UP TOOL	ÚTIL PICK-UP
17	R460	APLICATEUR JOINT 10X18X4	OIL SEAL PROTECTOR 10X18X4	PROTECTOR RETÉN 10X18X4
18	R461	MISSE AU POINT MORT SUP.	DEAD POINT	ÚTIL PUNTO MUERTO SUP.
19	R462	EXTRACTEUR VOLANT	FLYWHEEL PULLER	EXTRACTOR VOLANTE
20	R463	DERIVE CHAINE	CHAIN BREAK	ROMPE CADENAS
21	R464	EXTRACTEUR ANEAU	RING EXTRACTOR	EXTRACTOR ANILLO
22	R469	OUTIL ROULEMENT 206 FC.	BEARING TOOL 206 FC.	ÚTIL RODAMIENTO 260 FC.
23	R468	OUTIL ROULEMENT 6305 FC.	BEARING TOOL 6305 FC.	ÚTIL RODAMIENTO 6305 FC.
24	R467	OUTIL ROULEMENT 6205 FC.	BEARING TOOL 6205 FC.	ÚTIL RODAMIENTO 6205 FC.
25	R470	OUTIL ROULEMENT 61805 FC.	BEARING TOOL 61805 FC.	ÚTIL RODAMIENTO 61805 FC.
26	R466	OUTIL ROULEMENT 16004 FC.	BEARING TOOL 16004 FC.	ÚTIL RODAMIENTO 16004 FC.
27	R465	OUTIL ROULEMENT 6004 FC.	BEARING TOOL 6004 FC.	ÚTIL RODAMIENTO 6004 FC.
28	C414	TORNILLO M8X35	SCREW M8X35	TORNILLO M8X35
29	R472	APLICATEUR 14X24X7	OIL SEAL PROTECTOR 14X24X7	PROTECTOR RETÉN 14X24X7
30	R481	SERVANTE	CONTAINER	BANDEJA
31	R484	OUTIL BAGUE POMPE A EAU	TOOL MOUNT CAP	ÚTIL MONTAJE TAMPÓN
32	R483	OUTIL EXTRACTEUR BAGUE POMPE A EAU	TOOL EXTRACTION CAP	ÚTIL EXTRACTOR TAMPÓN END
33	R482	OUTIL REGLAGE JEU AUX SOUPAPES	TOOL ADJUSTING VALVE CLEARANCE	ÚTIL REGLAJE JUEGO VÁLVULAS
34	R471	OUTIL DIAGNOSTIC INJECTION 4.5-5.1	DIAGNOSTIC TOOL INJECTION 4.5-5.1	ÚTIL DIAGNÓSTICO INYECCIÓN 4.5-5.1



created by [www.ciandisseny.com](http://www.ciandisseny.com)

**SHERCO**  
[www.sherco.com](http://www.sherco.com)

**2011**

 **MICHELIN**  **Leonelli**  **MINERVA OIL**  **SKF**  **SHERCO**  
Motorcycles