

Sherco ST 2013 Series

*Manual de mantenimiento
Manuel d'entretien
Maintenance manual*



SHERCO
Motorcycles

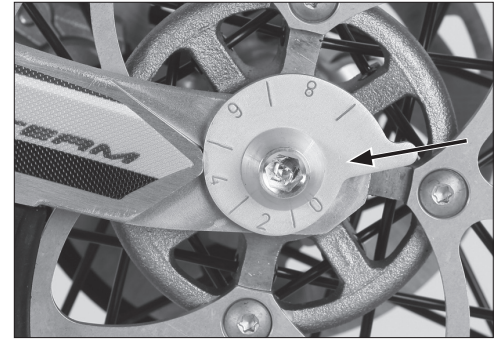
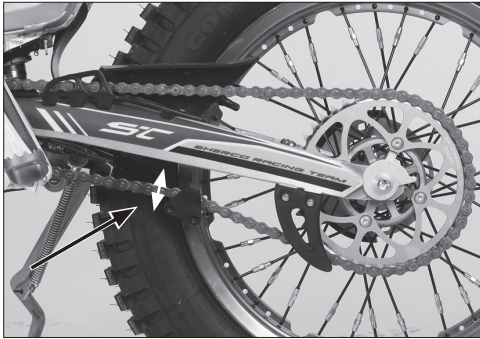
Introducción - Introduction - Introduction



E Sherco agradece la confianza que nos ha dado y le felicita por la elección de su nueva Sherco para la práctica del trial. Con este manual pretendemos darle una información básica para el mantenimiento correcto de su moto con el fin de que pueda disfrutar de todas las cualidades y posibilidades que le permitirá su nueva Sherco. Todas las operaciones que se detallan en este manual pueden realizarse fácilmente por el usuario, la mayoría de ellas con el kit de herramientas básico que se entrega con la moto. En procesos más elaborados como reparaciones o reglajes internos de motor lo más recomendable es acudir a un centro Sherco. Sea cuidadoso con su moto y con el entorno. La Sherco de trial es una moto pensada para disfrutar del equilibrio, destreza en la conducción y disfrute del medio en el que se desenvuelve. Sea cuidadoso con el medio ambiente y sea respetuoso con los demás. Toda la información que contiene este manual responde a las preguntas más frecuentes de los usuarios de Sherco que a lo largo de los años han depositado su confianza en los productos de la marca. Sherco Motorcycles se reserva el derecho de efectuar cambios sin previo aviso, dado el carácter informativo de este manual.

F Sherco vous remercie pour la confiance que vous lui accordez et vous félicite d'avoir choisi la nouvelle Sherco de trial. Avec ce manuel nous prétendons vous donner une information basique pour l'entretien correct de votre moto afin que vous puissiez profiter de toutes les qualités et possibilités offertes par la nouvelle Sherco. Toutes les opérations décrites dans ce manuel peuvent être effectuées facilement par l'utilisateur. La majorité d'entre-elles peuvent être effectuées grâce au kit d'outillage fourni avec la moto. Il est préférable de se rendre dans un centre Sherco pour les opérations plus compliquées comme les réparations et les réglages internes du moteur. Soyez soigneux avec votre moto et respectueux avec l'environnement. La Sherco de trial est une moto conçue pour mettre en évidence votre équilibre, votre habileté et profiter de l'environnement dans lequel elle évolue. Respectez la nature et les personnes qui vous entourent. Toute l'information contenue dans ce manuel répond aux questions les plus fréquentes des utilisateurs de Sherco, qui au fil des années, ont fait confiance aux produits de la marque. Sherco Motorcycles se réserve le droit d'effectuer des modifications sans avertissement préalable. Ce manuel ayant seulement un but informatif.

GB Sherco is thankful for the confidence that you have given to us and we want to congratulate you on the purchase of a new Sherco for the practice of trials. This manual is intended to provide you with the basic information needed to perform the proper maintenance on your new bike, so that you can fully enjoy all its many features and qualities. All of the operations detailed in this manual can be performed by the user, most of them with the basic tool kit that comes with the bike. In the case of the more complex processes, such as repairs to the engine, it is recommended that you take it to your local Sherco dealer. Please be careful with your bike and the environment. The Sherco Trial is a motorcycle that is designed to be enjoyed in the environment in which it operates. Please be careful with the environment and be respectful of others. All of the information in this manual provides answers to frequently asked questions from current Sherco owners who have over the years placed their trust in the product brand. Sherco Motorcycles reserves the right to make changes to the information in this manual without providing any advanced notice.



E Es recomendable revisar periódicamente la tensión de la cadena. Con la moto en reposo, el oscilamiento de la misma en la zona donde actúa el patín del tensor debe ser de entre 3 y 4 cms. La cadena debe ser objeto de una atención especial ya que de su buen mantenimiento depende la vida útil del conjunto piñón, corona y de la propia cadena. Es recomendable su limpieza y engrase con frecuencia. Usar grasa Minerva especial de cadena.

F Il est recommandé de vérifier régulièrement la tension de la chaîne. Avec la moto au repos, l'oscillation de celle-ci doit être comprise entre 3 et 4 centimètres dans la zone où se trouve le patin de tension. La chaîne doit toujours faire l'objet d'une attention particulière puisque de son bon entretien, dépendent aussi la longévité du pignon, de la couronne et de chaîne elle-même. Il est recommandé de nettoyer et graisser la chaîne fréquemment. Utiliser de la graisse Minerva, spéciale chaîne.

GB It is recommended that you periodically check the chain tension. With the motorcycle at rest, and supported with a suitable stand, rotate the wheel to observe the chain tension. The amount of slack, measured at the chain tensioner should be between 3 and 4 cms. The chain must be the object of special attention since the life of the sprockets and the chain are dependent on good maintenance. It is recommended that it be cleaned and lubricated frequently. Use special chain lube on the chain.

E En caso del desmontaje de la rueda trasera o para tensar la cadena si es necesario, la posición del eje se regula mediante excéntricas con numeros de referencia para mayor precisión.

F En cas de démontage de la roue arrière ou en cas de réglage de tension de la chaîne, la meilleure précision du positionnement de l'axe s'obtient grâce aux excentriques numérotés.

GB If it becomes necessary to remove the rear wheel or adjust the chain, use the reference numbers on the eccentric adjusters to accurately align the rear wheel.



E El tensor de la cadena es uno de los elementos más castigados, sobretodo el muelle que es el encargado de mantener la presión sobre la cadena. Es importante mantenerlo limpio y bien engrasado.

F Le tendeur de chaîne est un des éléments les plus importants et surtout le ressort chargé de maintenir la pression sur la chaîne. Il est important de le maintenir propre et bien lubrifié.

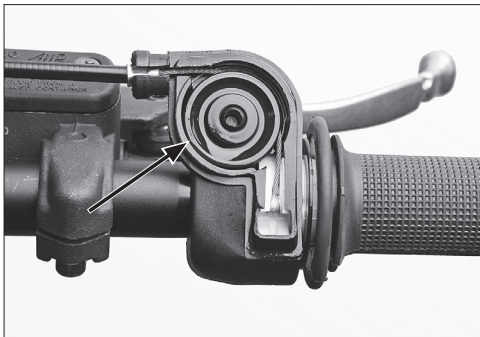
66 The chain tensioner can be subject to damage, especially the spring that provides tension for maintaining pressure on the chain. It is important to keep it clean and well oiled.



E Para uso standard la presión hinchado del neumático delantero debe ser de 0,4 bar. Para su uso más específico en competición puede graduarse a 0,38 bar. Para el neumático trasero -tubeless- la presión de hinchado debe ser de 0,30 bar. Para su uso en competición la presión puede reducirse hasta 0,27 bar.

F Pour une utilisation normale la pression de gonflage du pneu avant doit être de 0,4 bar. Pour une utilisation plus typée compétition, on peut la baisser à 0,38 bar. La pression de gonflage du pneu arrière tubeless doit être de 0,3 bar. Pour une utilisation en compétition, cette pression peut être réduite à 0,27 bar.

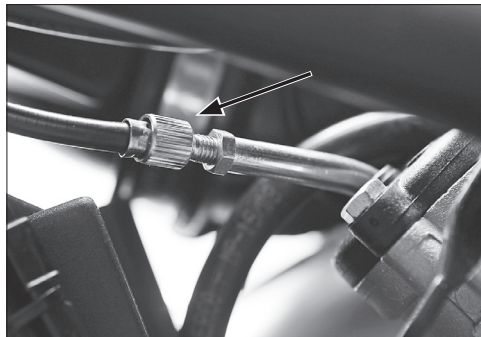
68 The front tire should be inflated to 0.4 bar [6 psi]. For competition it can be reduced to 0.38 bar [5.5 psi]. The rear [tubeless] tire should be inflated to 0.3 bar [4.5 psi]. For competition use it can be reduced to 0.27 bar [4 psi].



E Para mantener el funcionamiento del gas de forma eficiente es necesario mantener el puño del gas limpio y engrasado, así como el punto donde va anclado. Es importante verificar que el cable del gas no está forzado en ningún punto desde el manillar hasta el carburador.

F Pour conserver le fonctionnement efficace de la commande de gaz, il est nécessaire de maintenir la poignée d'accélération propre et graissée, ainsi que l'endroit où elle est fixée. Il est important de vérifier que le câble de gaz ne force à aucun endroit depuis le guidon jusqu'au carburateur.

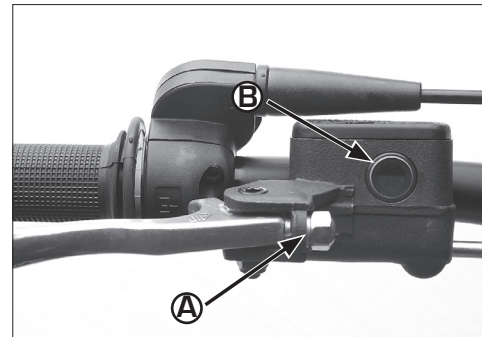
GB In order to maintain the proper and efficient operation of the throttle it is necessary to keep the throttle assembly clean and well lubricated. It is also important to verify that the throttle cable is not pinched or kinked at any point from the handlebar to the carburetor.



E El cable del gas nunca debe estar en tensión. La tolerancia del cable del gas viene regulada de fábrica, pero el usuario también puede graduarlo con el tensor a rosca que une la funda del cable con el carburador.

F Le câble du gaz ne doit jamais être en tension. La tolérance du câble du gaz est réglée d'usine, mais l'utilisateur peut aussi le graduer avec ce qui est de tension à spirale qui unit la couverture du câble avec le carburateur.

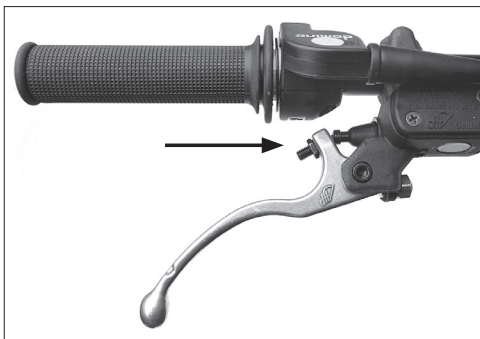
GB The throttle cable must never be in tension. The cable tolerance is properly adjusted at the factory. If it requires adjustment, the user can adjust the slack by using the adjuster that connects the cable to the top of the carburetor.



E La posición de la maneta del freno delantero puede ajustarse a la distancia adecuada mediante el tornillo roscado **A**. También desde la parte delantera se puede controlar el nivel **B** del líquido Minerva de freno delantero.

F La position du levier de frein avant peut être ajustée à la distance **A** adéquate grâce à la vis moletée. On peut aussi vérifier le niveau **B** du liquide de frein avant Minerva sous la partie avant.

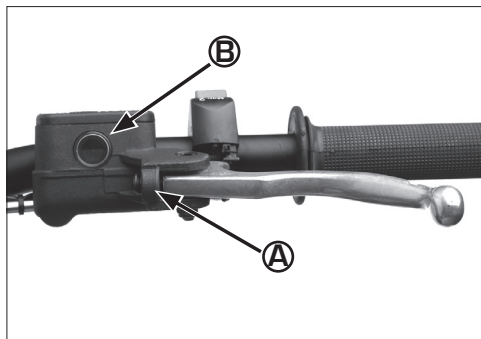
GB The position of the front brake lever can be adjusted **A** by using the threaded screw. The brake fluid level can also be checked **B** from the front brake control.



E El margen de tolerancia para el accionamiento del bombín del freno delantero puede ser regulado a la medida y según el usuario.

F La garde pour la commande du maître-cylindre de frein avant peut se régler à la convenance de chacun des utilisateurs.

GB The front brake lever travel can be custom tailored to the requirements of the user.



E La posición de la maneta del embrague puede ajustarse a la distancia adecuada mediante el tornillo roscado **A**. También desde la parte delantera se puede controlar el nivel del líquido Minerva del depósito **B** del embrague hidráulico.

F La position du levier d'embrayage peut être ajustée à la distance adéquate grâce à la vis moletée **A**. On peut aussi vérifier le niveau du liquide **B** d'embrayage Minerva sous la partie avant.

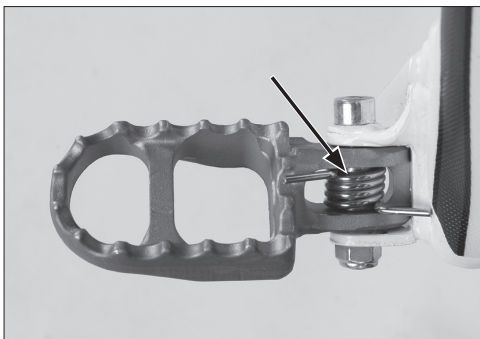
GB The position of the clutch lever can be adjusted by using the threaded screw **A**. The clutch fluid level can also be checked **B** from the clutch control.



E El margen de tolerancia para el accionamiento del bombín del embrague puede ser regulado según el usuario. Es recomendable mantener un margen de tolerancia para evitar cualquier presión sobre el bombín.

F La garde de la commande du maître-cylindre d'embrayage peut se régler à la convenance de chacun des utilisateurs. Il est recommandé de conserver du jeu de fonctionnement pour se préserver d'une quelconque pression sur le maître-cylindre.

GB The clutch lever travel can be custom tailored to the requirements of the user. It is recommended that it be adjusted so that the clutch does not drag.



E El anclaje de los estribos debe estar limpio y engrasado para permitir que el estribo se pliegue en caso necesario y vuelva a su posición con la acción del muelle.

F Les fixations des étriers doivent être propres et lubrifiées afin de permettre que l'étrier fléchisse en cas de nécessité et revienne à sa position initiale grâce à l'action du ressort.

68 The foot peg mounting brackets should be kept cleaned and lubricated so that the foot pegs can operate freely and the spring returns them to the home position.

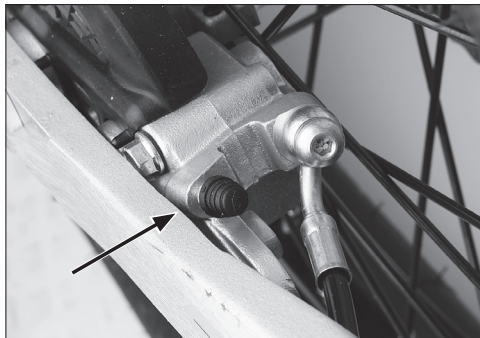
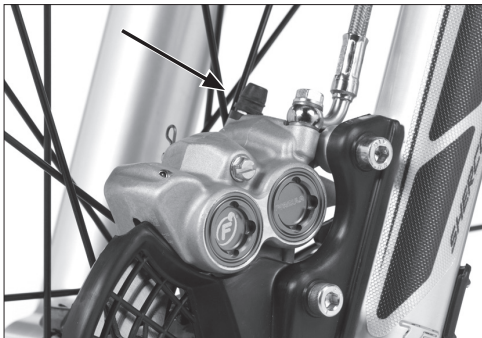


E Tanto la palanca del cambio de marchas, como la del freno trasero incluyen la parte final retráctil con el fin de evitar su rotura en caso de golpeo con obstáculos. En el caso del cambio su accionamiento es más esporádico, pero en el caso del freno su utilización es mucho más continuada. Esta dispone de la parte superior dentada para mayor agarre, y en ambos casos su funcionalidad retráctil está basada en un anclaje con un muelle que permite 90 grados de movimiento y con ello la recuperación de su posición original instantanea.

F La pédale de changement de vitesse comme celle d frein comporte une extrémité rétractable afin d'éviter leur rupture en cas de choc sur des obstacles. L'utilisation du changement de vitesse est moins fréquente que celle du frein dont l'utilisation est plus continue. Ce dernier dispose d'une partie supérieure crantée pour une meilleure adhérence. Dans les deux cas leur possibilité d'escamotage est basée sur une fixation munie d'un ressort qui permet 90° de liberté et un retour à la position initiale instantané.

69 Both the gearshift lever and the rear brake lever are equipped with folding tips in order to prevent damage when hit by obstacles. Gear changing is more sporadic while the operation of the brake is more continuous, it is very important to keep the tips and the associated springs and pivot points clean and well lubricated so that the tips maintain a full 90 degree operating range.

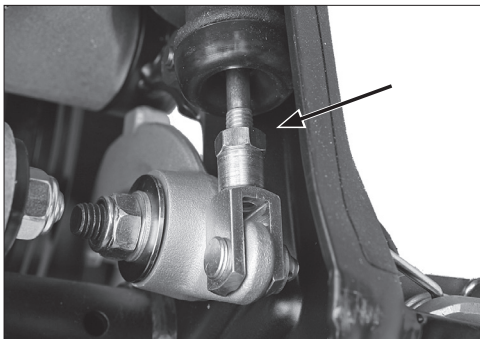




E En caso de la sustitución del latiguillo de freno, ya sea el trasero o el delantero y una vez se ha vuelto a llenar el circuito con líquido de freno Minerva, debe realizarse la purga del mismo. Para ello se debe ejercer presión sobre la maneta, en caso del freno delantero y palanca en caso del trasero, y aflojar ligeramente el dispositivo -protegido con un tapón negro- de purga situado al lado del anclaje del latiguillo. Repetir esta acción cuantas veces sea necesario hasta que se haya eliminado completamente el aire del circuito y añadir líquido de freno Minerva si es necesario. El depósito de líquido del freno trasero se encuentra anclado en la parte posterior del chasis y es visible desde el lado del carburador. Para su acceso y manipulación es necesario quitar el depósito de combustible o el tubo de escape.

F Lors du remplacement de la canalisation de frein, aussi bien à l'avant qu'à l'arrière et une fois que le circuit de frein a été rempli avec du liquide de frein Minerva, il est impératif de réaliser une purge du circuit. Pour cela, on exerce une pression sur le levier du frein avant ou sur la pédale de frein arrière en ouvrant légèrement le dispositif [protégé par un bouchon noir] de purge situé à côté de la fixation de la durite. Répéter cette action autant de fois que c'est nécessaire jusqu'à ce que tout l'air soit extrait du circuit. Ajouter du liquide de frein Minerva si besoin. Le réservoir de liquide de frein arrière se trouve dans la partie arrière du châssis et est visible du côté du carburateur. Pour y accéder et le démonter, démonter préalablement le réservoir de carburant ou l'échappement.

G6 If either front or rear brake hose has to be replaced the brake reservoirs must be filled with brake fluid and then the air must be purged from the system. Pressure must be exerted on the appropriate brake lever and at the same time the purge valve must be opened and then closed repeatedly until all of the air is purged from the system. The purge valve has a black protective cover and is located next to the hose attachment point. The rear brake reservoir is located on the rear of the chassis and is visible behind the carburetor. Either the fuel tank or the muffler has to be removed in order to access the rear brake reservoir.



E La altura de la posición del pedal del freno trasero es fija, pero se puede graduar la tolerancia graduando la longitud del pistón de presión en el bombín.



E Para vaciar el aceite de la suspensión delantera debe aflojarse completamente el tornillo de la parte inferior de la botella. Debe tenerse en cuenta que el mismo tornillo sujeta el anclaje de la barra. El llenado se realiza quitando el tapón superior de cada barra.



E La regulación de la precarga de muelle se realiza solo en la barra izquierda. Con esta regulación se establece la dureza con la que queremos trabaje la suspensión.

F La hauteur de la pédale de frein arrière est fixe mais le jeu de fonctionnement peut être réglé en faisant varier la longueur du piston du maître-cylindre.

F Pour vider l'huile de la suspension avant, desserrer complètement la vis de la partie inférieure du fourreau. Tenir compte que cette même vis fait partie de la fixation de la tige. Le remplissage de la fourche est effectué en retirant le bouchon supérieur de chaque tige.

F Le réglage de la pré charge du ressort s'effectue seulement sur le bras de fourche gauche. Avec ce réglage, on règle la dureté d'amortissement de la suspension

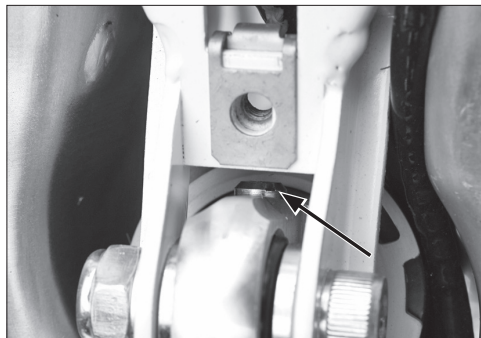
GB The height of the position of the rear brake pedal is fixed, but the rod connecting it to the master cylinder is adjustable for free play.

GB To drain the oil from the front suspension, remove the screw on the bottom of the cylinder. Note that this bolt also anchors the fork internal components. Filling is accomplished by removing the top cap.

GB The spring preload is performed only on the left fork leg. This adjustment establishes the stiffness of the suspension.



E En la barra derecha se regula el hidráulico. Con esta regulación se ajusta directamente la rapidez de funcionamiento sobretodo en capacidad de absorción y retorno.



E El amortiguador trasero puede ser regulado tanto en precarga -muelle- como en hidráulico. Para regular el muelle se debe ajustar la longitud del muelle gracias al doble conjunto de anillo dentado roscado que sirve para graduar y fijar su posición. Para graduar el hidráulico se puede realizar con un destornillador. Cualquier operación que se realice mantiene invariable el recorrido del amortiguador.

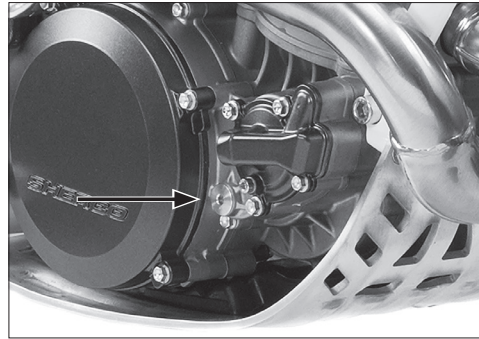
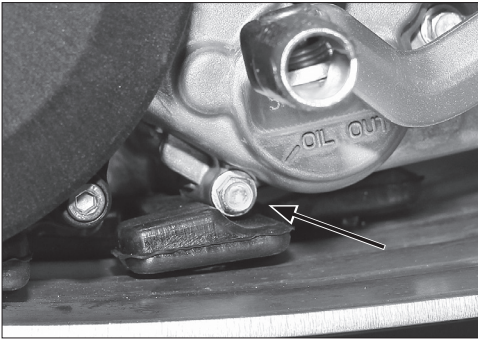


F Dans la barre droite on règle ce qui est hydraulique. Avec ce règlement on adapte directement la rapidité de fonctionnement pardessus en capacité absorption et retour.

F L'amortisseur arrière peut être réglé tant en pré charge de ressort qu'en hydraulique. Pour régler le ressort on ajuste sa longueur grâce au double écrou crénelé. L'un sert à régler la position et l'autre de contre écrou. On règle l'hydraulique grâce à un tournevis. Aucune de ces opérations ne modifie le débattement de l'amortisseur.

GB The suspension dampening adjustment is located on the right fork leg. This adjustment determines how fast the suspension will compress and then rebound.

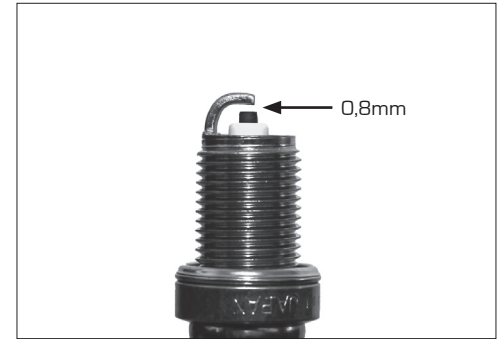
GB The rear shock can also be adjusted for spring tension and for hydraulic dampening. The spring can be adjusted using the two serrated threaded rings, move them up or down the shock as required. The dampening adjustment can be performed using a screwdriver. Both of these operations can be performed without removing the rear shock.



E Para vaciar el aceite del cárter del motor debe aflojarse el tornillo en la parte izquierda del carter, justo en la parte más baja del carter. Para facilitar que se vacíe completamente es necesario inclinar la moto. Una vez completada la operación y con el tornillo ajustado puede realizarse la operación de llenado de aceite. Para ello el carter dispone de una boca de entrada en el lado derecho, justo detrás de la bomba de agua, por el cual se debe introducir el aceite nuevo. El aceite debe ser 450 c.c. de especificaciones power 10W50. Para facilitar la operación se puede inclinar ligeramente la moto.

F Pour vidanger l'huile du carter moteur, desserrer la vis sur le côté gauche du carter, juste en dessous de celui-ci. Incliner la moto pour faciliter le vidage complet. Quand cette opération est terminée et la vis remise en place, commencer l'opération de remplissage d'huile. Pour cela, le carter dispose d'un orifice de remplissage sur le côté droit, juste derrière la pompe à eau, dans lequel il faut introduire l'huile neuve. Le volume d'huile de viscosité 10W50 est de 450cc. Il est possible d'incliner légèrement la moto pour faciliter cette opération.

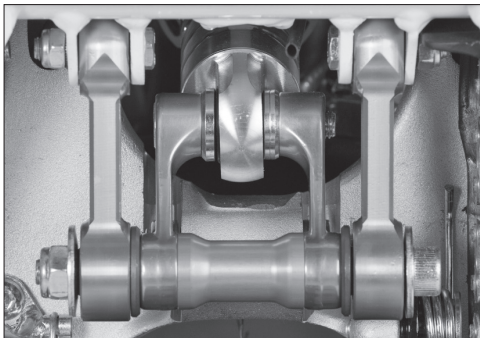
GB To drain the crankcase oil, loosen and remove the screw on the left side of the crankcase, it is located right at the bottom of the crankcase. To make it easier to completely empty the oil, tilt the bike. Once the oil has been removed and the screw replaced, the crankcase can be refilled. Remove the filling plug which is located just behind the water pump. Fill the crankcase with 450 cc of 10W50 motor oil. To facilitate this operation slightly tilt the bike.



E La bujía nos permitirá saber si el motor realiza la combustión correctamente. Además de estar en perfecto estado, las medidas del electrodo y el arco deben mantenerse las estipuladas por el fabricante.

F La bougie nous permet de savoir si la combustion est effectuée correctement. En plus d'être en parfait état, l'espacement entre les électrodes doit être identiques à celui spécifié par le fabricant.

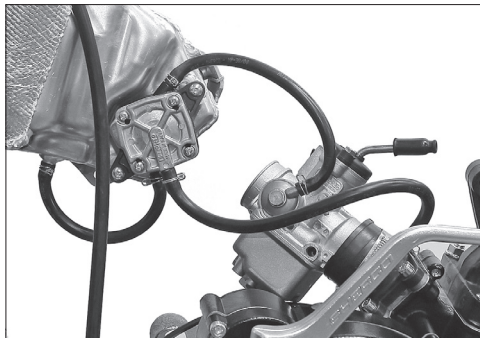
GB The condition of the spark plug will tell if the engine combustion is performing properly. The spark plug should be kept in perfect condition and the gap should be set per the manufacturers specifications.



E El grupo de anclajes y bieletas de la suspensión posterior debe ser revisado, limpiado y engrasado periódicamente. De su buena funcionalidad depende en gran medida el correcto funcionamiento de la suspensión trasera.

F Le groupe d'ancrages et bieletas de la suspension postérieure doit être révisé, nettoyé et lubrification périodiquement. De sa bonne fonctionnalité dépend dans une grande mesure le fonctionnement correct de la suspension arrière.

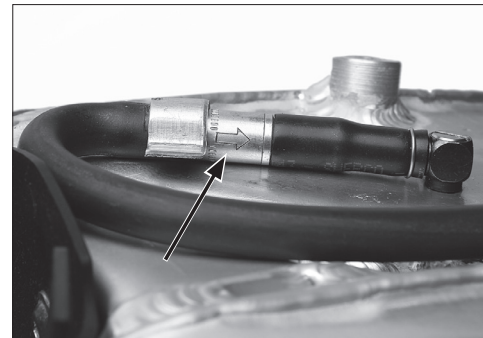
GB The anchorage and connecting rod section of the rear suspension must be regularly reviewed, cleaned and greased. The smooth functioning of the rear suspension depends, to a great extent, on the proper functioning of this section.



E En el caso del desmontaje del conjunto depósito de combustible este lleva adosado la bomba de gasolina. Es importante la correcta conexión de los tubos al volver a montar. La bomba dispone de tres bocas: admisión desde el depósito, boca de suministro hacia el carburador y boca de retorno. Asimismo en la parte alta del depósito está instalada la válvula de entrada de aire al depósito y que a la vez impide que pueda salir gasolina en caso de vuelco. Una flecha en este pequeño dispositivo permite su correcta instalación y orientación.

F Lors du démontage de l'ensemble réservoir de carburant qui comprend la pompe à essence. Il est important d'effectuer les bons raccordements des durits lors du remontage. La pompe dispose de trois branchements: L'arrivée depuis le réservoir, la sortie, alimentation du carburateur et la durit de retour. Il est aussi installé sur la partie supérieure du réservoir, un clapet de mise à l'air du réservoir qui empêche l'essence de fuir en cas de chute. Une flèche sur ce petit dispositif permet le montage et l'orientation corrects.

GB If the fuel tank is removed along with the fuel pump. It is important that the fuel lines are properly connected when reassembled. There are three lines that have to be attached correctly to the fuel pump. The one that is marked "in" goes to the fuel tank, the one marked "out" goes to the carburetor and the one that is not marked goes to the manifold. There is one additional line attached to the top of the fuel tank that is the breather line.

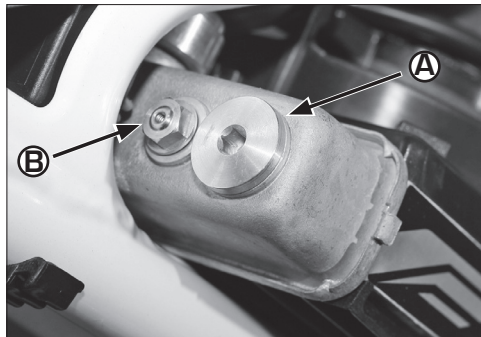




E El mantenimiento del filtro de aire es ahora mucho más fácil en la nueva Sherco. Este va instalado justo donde antes estaba el depósito de combustible. Para acceder al conjunto filtrante se puede realizar sin la ayuda de ninguna herramienta. Una vez limpio el filtro es recomendable aplicar aceite Minerva especial para filtros

F L'entretien du filtre à air est dorénavant plus facile sur la nouvelle Sherco. Il est monté là où était le réservoir de carburant auparavant. On peut accéder à l'ensemble filtrant sans l'aide d'aucun outil. Une fois nettoyé, il est recommandé d'appliquer sur le filtre, l'huile Minerva spéciale pour les filtres à air.

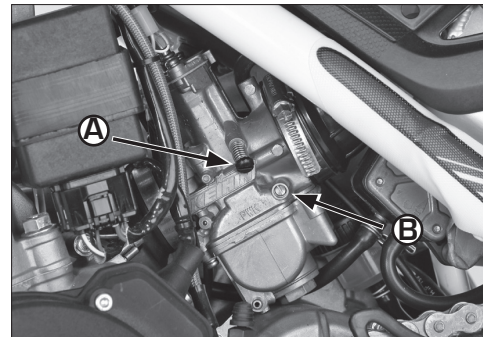
GB Air filter maintenance is now much easier on the new Sherco. It is now located where the fuel tank was previously. The air filter can be removed and installed without the use of tools. Once the filter is cleaned it should receive an application of special air filter oil.



E El circuito de refrigeración se puede llenar por el propio radiador, provisto de una boca (A) de entrada en su lado izquierdo. La operación debe realizarse siempre con el motor en frío. Justo al lado del tapón del radiador se encuentra la válvula (B) de seguridad la cual no debe manipularse ya que viene regulada por el fabricante.

F Le circuit de refroidissement peut être rempli par son radiateur, pourvu d'un orifice (A) de remplissage sur le côté gauche. L'opération doit toujours être réalisée moteur froid. Juste à côté du bouchon du radiateur, se trouve le clapet de sécurité (B), lequel ne doit pas être modifié puisqu'il est réglé par le fabricant.

GB The cooling system can be filled at the radiator itself, there is an inlet located (A) on its left side. Always check and fill the radiator when the engine is cold. Right next to the radiator cap is the (B) safety valve which should not be manipulated as it is preset by the manufacturer.



E En el carburador Dell'Orto se puede regular el ralentí (A) y la riqueza de la mezcla (B) aire-gasolina. Aunque la puesta a punto viene regulada de fábrica, dependiendo de la altura y condiciones climáticas puede requerir pequeños ajustes.

F Sur le carburateur Dell'Orto on peut régler le ralenti (A) ainsi que la richesse du mélange (B) air - essence. Bien que la mise au point et les réglages soient effectués en fabrication. En fonction de l'altitude et des conditions atmosphériques, il est possible que de petits ajustements soient nécessaires.

GB On both the Dell'Orto carburetor, you can adjust the idle (A) and the air-fuel (B) mixture screw (fuel on the Dell'Orto and air on the Keihin). The jetting has been set at the factory; however minor adjustments may be required depending on the altitude and climatic conditions.



E Sherco recomienda lubricantes y productos de mantenimiento Minerva para el buen cuidado de la Sherco de trial. Solicita en tu concesionario Sherco los productos adecuados para cada necesidad, te ayudarán a obtener un mejor rendimiento y longevidad aún en las condiciones más difíciles.

F Sherco recommande l'utilisation des lubrifiants et produits d'entretien Minerva pour le bon entretien de la Sherco de trial. Demandez à votre concessionnaire Sherco les produits adéquats en cas de nécessité. Pour vous aider à avoir un meilleur rendement et une plus grande longévité même dans les conditions les plus difficiles.

G Sherco recommends Minerva lubricants and maintenance products for the proper care of the Sherco Trial. Ask your Sherco dealer for the right products for every need, in order to help you get the best performance and longest life in the toughest conditions.



E La Sherco viene con un conjunto de herramientas básico que le ayudará en la mayoría de las operaciones descritas en este manual. Llave de bujías, destornillador

F La Sherco est livrée avec un ensemble d'outils basiques qui vous aideront dans la majeure partie des opérations décrites dans ce manuel. Clé à bougie, tournevis.

G This Sherco comes with a set of basic tools that will help with most of the maintenance operations described in this manual. Also included is a spark plug wrench and a screwdriver

Motor	Engine	Moteur	80 cc.
Cilindrada	Displacement	Cylindrée	74,6
Diámetro x carrera	Bore x Stroke	Alésage X course	44,5 x 50,7
Tolerancia pistón-cilindro	Piston-cylinder tolerance	Jeu piston cylindre	0,0175mm-0,0225mm
Apriete culata	Cylinder head	Serrage culasse	1,1 mk/g
Combustible	Fuel	Carburant	98 oct
Bujía	Spark Plug	Bougie	NGK BP5ES / DENSO W16EP-U
Carburador	Carburetor	Carburateur	Dell'Orto PHBL26BS
Slide	Slide	Boisseau	60
Surtidor principal	Main jet	Gicleur principal	105
Surtidor piloto	Pilot jet	Gicleur de ralenti	45
Aguja	Needle	Aiguille	D36
Altura clip	Needle retaining clip	Hauteur de clip	3rd
Regulador gasolina	Gasoline regulator	Régulateur de carburant	250
Altura boya	Float height	Hauteur de flotteur	20mm
Capacidad refrigeración	Cooling capacity	Cap. de liquide de refroidissement	420cc
Capacidad cambio	Gearbox capacity	Capacité de la boîte de vitesses	450cc
Tipo aceite	Oil type	Type d'huile	SAE 10w40
Embrague	Clutch	Embrayage	Multidisco
Encendido	Ignition	Allumage	Analógico
Depósito combustible	Fuel tank	Réservoir de carburant	2,6 l.
Frenos	Brakes	Freins	AJP
Suspensión delantera	Front suspension	Suspension avant	Tech
Capacidad botella der.	Cylinder capacity rig.	Capacité du fourreau dro.	280cc/55mm
Tipo aceite	Oil type	Type d'huile	Sae 5
Suspensión trasera	Rear Suspension	Suspension arrière	OLLE 175 mm
Pre carga del muelle	Shock preload	Pré charge du ressort	123.5 +-1 mm
...
...
...
...
...
...

125cc	250cc	290cc	Personal settings
124,7	249	272	...
56x50,7	72,8x60	76x60	...
0,0200mm-0,0300mm	0,0250mm-0,0350mm	0,0270mm-0,0325mm	...
1,1 mk/g	1,1 mk/g	1,1 mk/g	...
98 oct	98 oct	98 oct	...
NGK BP5ES / DENSO W16EP-U	NGK BP5ES / DENSO W16EP-U	NGK BP5ES / DENSO W16EP-U	...
Dell'Orto PHBL26BS	Dell'Orto PHBL26BS	keihin 28	...
60	60	4	...
122	122	125	...
40	33	48	...
D36	D36	JJH	...
3rd + 1 x 0,5mm	3rd	5rd	...
250	250	-	...
19mm	19mm	19mm	...
420cc	430cc	430cc	...
450cc	450cc	450cc	...
SAE 10w40	SAE 10w40	SAE 10w40	...
Multidisco	Multidisco	Multidisco	...
Digital	Digital	Digital	...
2,6 l.	2,6 l.	2,6 l.	...
AJP	AJP	AJP/formula	...
Tech	Tech	Tech	...
280cc/55mm	280cc/55mm	280cc/55mm	...
Sae 5	Sae 5	Sae 5	...
OLLE 175 mm	OLLE 175 mm	R16V 175 mm	...
123.5 +-1 mm	123.5 +-1 mm	123.5 +-1 mm	...
...
...
...
...
...
...

Control de revisiones / Fréquence des révision / Periodic maintenance list

Cambio aceite motor Changement de l'huile moteur Change engine oil				
Limpieza filtro Nettoyage du filtre Clean air filter				
Limpieza carburador Nettoyage du carburateur Clean carburetor				
Revisión cadena Vérification de la chaîne Check clean and adjust chain				
Apretar radios Serrage des rayons Check and tighten spokes				
Tornillería Visserie Tighten all screws				
Revisión bieletas y engrase cojinetes Contrôle des biellettes et graissage des paliers Grease bearings				
Revisión nivel refrigerante Contrôle du niveau de liquide de refroidissement Check coolant level				
Otros D'autres Other				

SHERCO
Motorcycles

DEFYGRAVITY®



SKF

